

ACCESORIOS DE PERFORACIÓN

MANUAL




- Equipment
- Water Swivels
- Overshot Assemblies
- Core Barrel Assemblies

Esta página ha sido intencionalmente dejada en blanco.

Global Reach

Perú:

 +51 (1) 255 5701


 ventas@coretech.com.pe

México:

 +52 (662) 215 4317

 ventas@coretech.com.mx

Colombia:

 +57 (4) 322 8782

 ventas@coretech.com.co



www.coretech.com.pe

Versión: 2.0

CORE TECH se esfuerza constantemente por mejorar sus productos y por lo tanto, se reserva el derecho de cambiar diseños, materiales, especificaciones y precios sin previo aviso.

ÍNDICE

WIRELINE CORE BARREL

Surface Core Barrel Assembly	4
Surface Inner Tube Assembly	6
Surface Head Assembly (BO)	8
Surface Head Assembly (NO)	10
Surface Head Assembly (HO)	12
Surface Head Assembly (PO)	14
Triple Tube Core Barrel Assembly	16
Triple Tube Inner Tube Assembly	18
Conversion Kits	20
Underground Core Barrel Assembly	22
Underground Inner Tube Assembly	24
Underground Head Assembly (BO-U)	26
Underground Head Assembly (NO-U)	28
Underground Head Assembly (HO-U)	30
Spearhead Assembly	32
Inner Tube Cap Assembly	33
Surface Overshot Assembly (BO)	36
Surface Overshot Assembly (NO)	38
Surface Overshot Assembly (HO)	40
Surface Overshot Assembly (PO)	42
Underground Overshot Assembly (BO-U)	44
Underground Overshot Assembly (NO-U)	46
Underground Overshot Assembly (HO-U)	48
Outer Tube Components (Landing Ring, Landing Shoulder, Outer Tube Stabilizer, Locking Coupling with Tang)	50
Inner Tube Components (Stop Ring, Core Lifter Slotted Broached, Core Lifter Case)	51
Indicator Bushings (Nylon Indicator Bushings, Steel Bushings, Valve Springs)	52

WATER EQUIPMENT

5K Compact Water Swivel Assembly (AW Rod Box)	56
20K Compact Plus Water Swivel Assembly (AW Rod Box)	57
20K NG Compact Plus Water Swivel Assembly (AW Rod Box)	58
25K Universal Water Swivel Assembly (BW Rod Box)	59
40K Heavy Duty Water Swivel Assembly (NW Rod Box)	60
5K Underground Compact Water Swivel Assembly (AW Rod Box)	61
20K Underground Compact Plus Water Swivel Assembly (AW Rod Box)	62
Relief Valve Assembly	63

EQUIPMENT

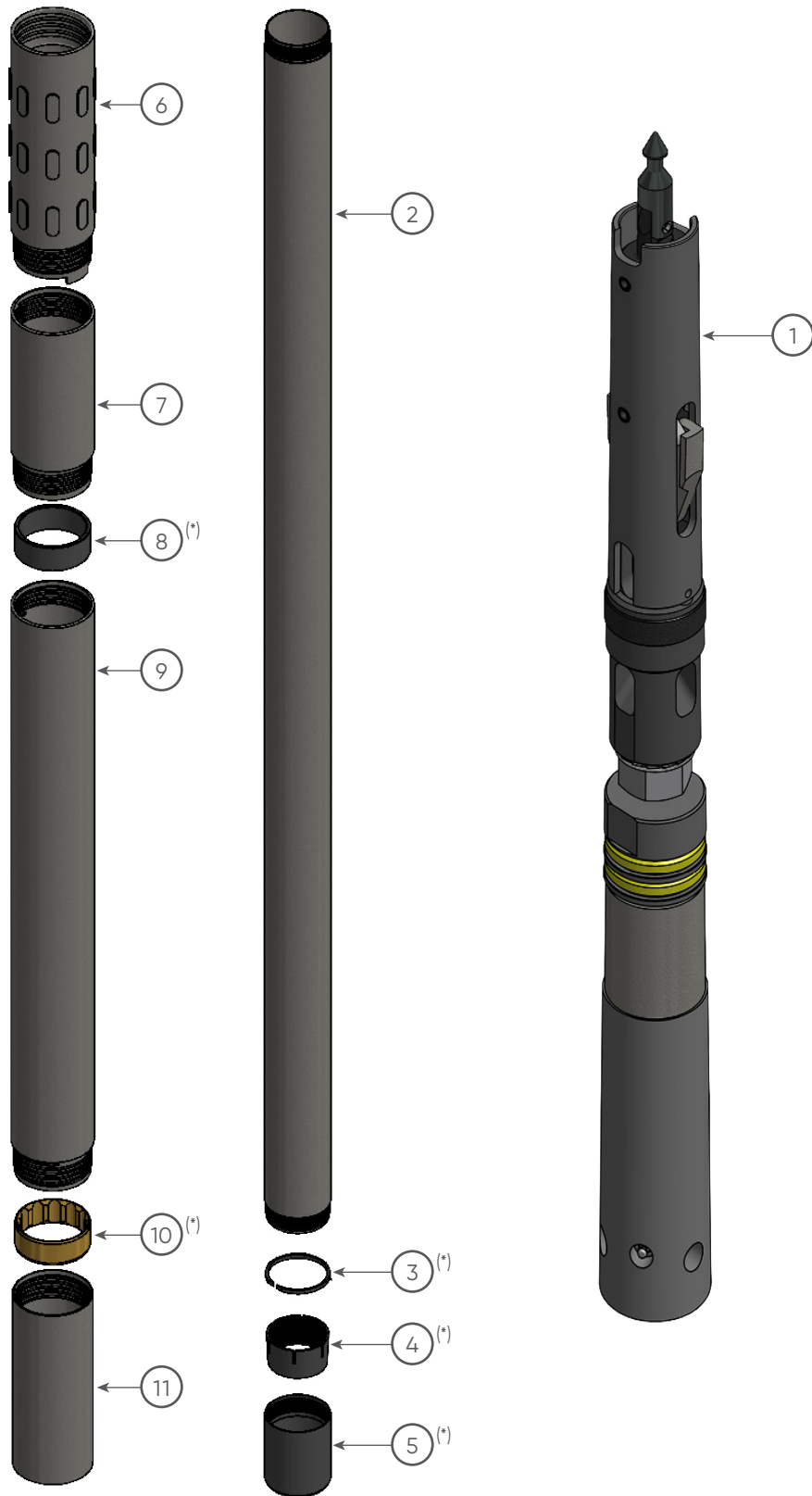
Subs Water Swivel	66
Subs Casing	67
Subs Bullnose	68
11K NW Hoisting Plug Assembly	69
21K NW Hoisting Plug Assembly	70
Loading Chamber Assembly	71
Casing Advancer	72
NW Casing Cutter	73
Recovering Tap	74
Road Runner Assembly	75
Mechanical Shutter 1.2M/2.5M/3.0M - BO/NO/HO	76
Circular Wrench (Outer/Inner/Drill Rod (B/N/H/P)	77



WIRELINER CORE BARREL ASSEMBLY

- Surface Core Barrel Assembly
- Surface Inner Tube Assembly
- Surface Head Assembly (BO)
- Surface Head Assembly (NO)
- Surface Head Assembly (HO)
- Surface Head Assembly (PO)
- Triple Tube Core Barrel Assembly
- Triple Tube Inner Tube Assembly
- Conversion Kits
- Underground Core Barrel Assembly
- Underground Inner Tube Assembly
- Underground Head Assembly (BO-U)
- Underground Head Assembly (NO-U)
- Underground Head Assembly (HO-U)
- Spearhead Assembly
- Inner Tube Cap Assembly

SURFACE CORE BARREL ASSEMBLY



Versión: 2.0

CORE TECH se esfuerza constantemente por mejorar sus productos y por lo tanto, se reserva el derecho de cambiar diseños, materiales, especificaciones y precios sin previo aviso.

SURFACE CORE BARREL ASSEMBLY

B

SURFACE CORE BARREL ASSEMBLY

ITEM	DESCRIPCIÓN	BO	NO	HO	PO	CANT.
1 - 11	SURFACE CORE BARREL ASSEMBLY 5'	100200500205	100300500205	100400500205	100500500205	1
1 - 11	SURFACE CORE BARREL ASSEMBLY 10'	100200500210	100300500210	100400500210	100500500210	1
1	SURFACE HEAD ASSY	100200300200	100300300200	100400300200	100500300200	1
2	INNER TUBE 5'	100200210300	100300210300	100400210300	100500210300	1
2	INNER TUBE 10'	100200210400	100300210400	100400210400	100500210400	1
3	STOP RING	100200210200	100300210200	100400210200	100500210200	1
4	CORE LIFTER SLOTTED	100200210500	100300210500	100400210500	100500210500	1
5	CORE LIFTER CASE	100200210600	100300210600	100400210600	100500210600	1
6	LOCKING COUPLING CONVENTIONAL WITH TANG	100200220100	100300220100	100400220100	100500220100	1
7	ADAPTER COUPLING	100200220150	100300220150	100400220150	100500220150	1
8	LANDING RING	100200220250	100300220250	100400220250	100500220250	1
9	OUTER TUBE 5'	100200220300	100300220300	100400220300	100500220300	1
9	OUTER TUBE 10'	100200220400	100300220400	100400220400	100500220400	1
10	INNER TUBE STABILIZER	100200220500	100300220500	100400220500	100500220500	1
11	THREAD PROTECTOR	100200220600	100300220600	100400220600	100500220600	1
*	CORE BARREL SPARE PARTS KIT	100200505200	100300505200	100400505200	100500505200	1

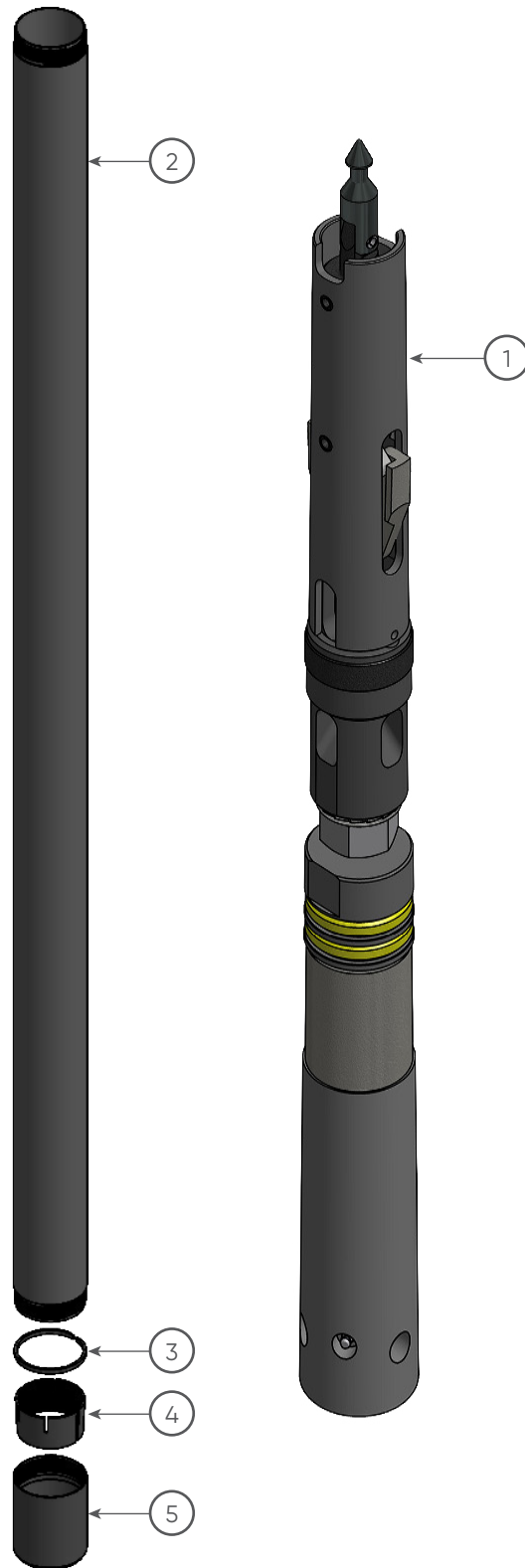
ACCESORIOS

5

Versión: 2.0

CORE TECH se esfuerza constantemente por mejorar sus productos y por lo tanto, se reserva el derecho de cambiar diseños, materiales, especificaciones y precios sin previo aviso.

SURFACE INNER TUBE ASSEMBLY



Versión: 2.0

CORE TECH se esfuerza constantemente por mejorar sus productos y por lo tanto, se reserva el derecho de cambiar diseños, materiales, especificaciones y precios sin previo aviso.

SURFACE INNER TUBE ASSEMBLY

B

SURFACE INNER TUBE ASSEMBLY

ITEM	DESCRIPCIÓN	BO	NO	HO	PO	CANT.
1-5	SURFACE INNER TUBE ASSEMBLY 5'	100200400205	100300400205	100400400205	100500400205	1
1-5	SURFACE INNER TUBE ASSEMBLY 10'	100200400210	100300400210	100400400210	100500400210	1
1	SURFACE HEAD ASSY	100200300200	100300300200	100400300200	100500300200	1
2	INNER TUBE 5'	100200210300	100300210300	100400210300	100500210300	1
2	INNER TUBE 10'	100200210400	100300210400	100400210400	100500210400	1
3	STOP RING	100200210200	100300210200	100400210200	100500210200	1
4	CORE LIFTER SLOTTED	100200210500	100300210500	100400210500	100500210500	1
5	CORE LIFTER CASE	100200210600	100300210600	100400210600	100500210600	1

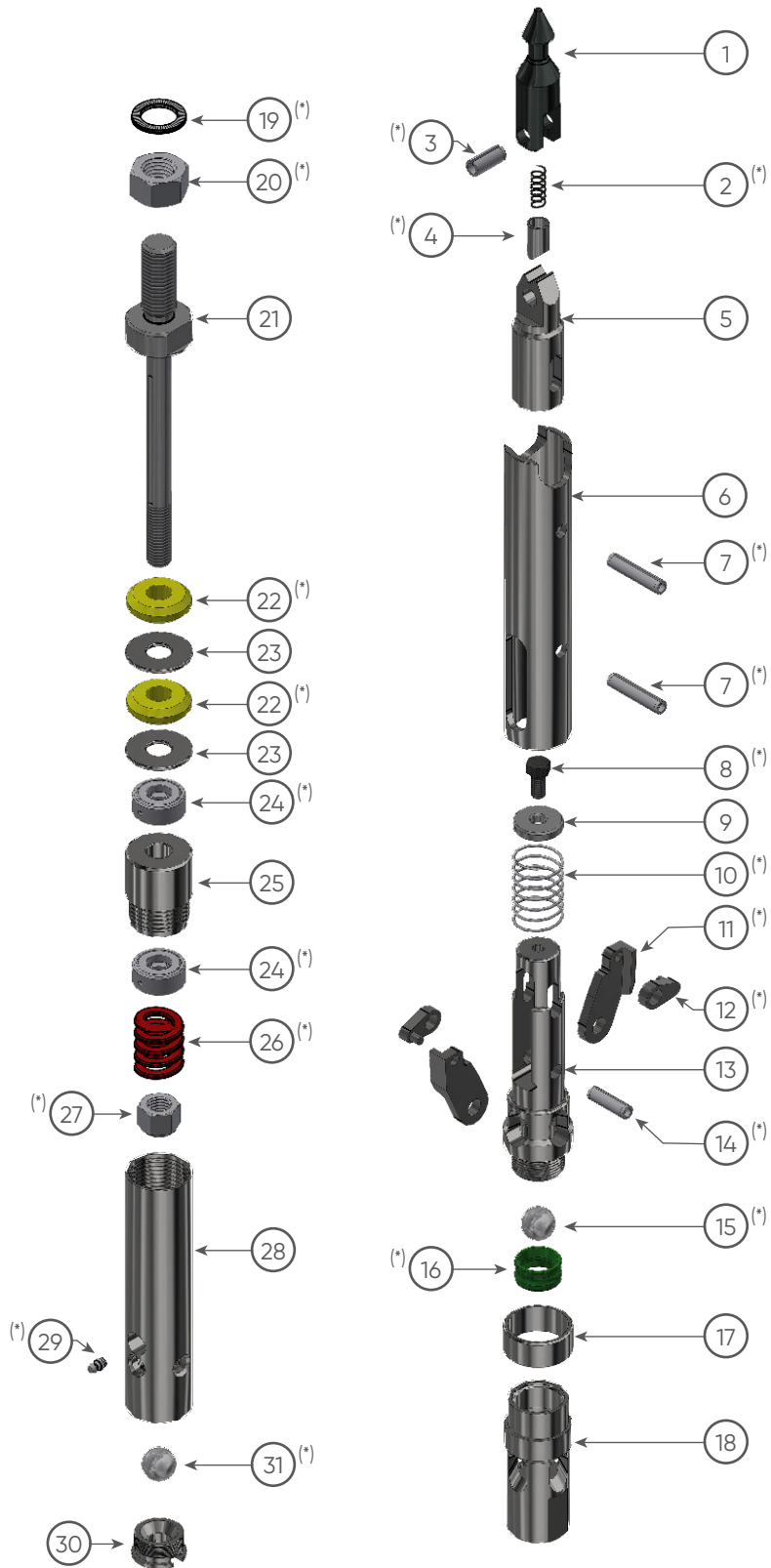
ACCESORIOS

7

Versión: 2.0

CORE TECH se esfuerza constantemente por mejorar sus productos y por lo tanto, se reserva el derecho de cambiar diseños, materiales, especificaciones y precios sin previo aviso.

BO - SURFACE HEAD ASSEMBLY 100200300200



Versión: 2.0

CORE TECH se esfuerza constantemente por mejorar sus productos y por lo tanto, se reserva el derecho de cambiar diseños, materiales, especificaciones y precios sin previo aviso.

BO - SURFACE HEAD ASSEMBLY 100200300200

B

HEAD ASSEMBLY | BO

ACCESORIOS	ITEM	DESCRIPCIÓN	CÓDIGO	CANT.
	1	B/N/H/P SPEARHEAD POINT	100200100005	1
	2	B/N/H/P SPEARHEAD SPRING	100200100015	1
	3	B/N/H/P SPIROL PIN Ø7/16" X 1"	100200100045	1
	4	B/N/H/P DETENT PLUNGER	100200100025	1
	5	BO SPEARHEAD BASE	100200100035	1
	6	BO LATCH RETRACTING CASE	100200100055	1
	7	BO SPRING PIN Ø3/8" x 1 3/4"	100200100065	2
	8	B/N/H/P NYLOC BOLT 3/8"UNC x 3/4"	100200100075	1
	9	BO WASHER	100200100085	1
	10	BO LATCH COMPRESSION SPRING	100200100095	1
	11	BO LATCH	100200100115	2
	12	BO LINK	100200100125	2
	13	BO UPPER LATCH BODY	100200100105	1
	14	BO SPRING PIN Ø3/8" x 1 1/4"	100200100135	1
	15	B/N/H/P/ S/S BALL 22mm	100200100145	1
	16	B/N/H/P LANDING INDICATOR BUSHING	100200100195	1
	17	BO LANDING SHOULDER	100200100205	1
	18	BO LOWER LATCH BODY	100200100245	1
	19	BO NORD-LOCK WASHER	100200100255	1
	20	BO HEAD LOCK NUT - 7/8" UNC	100200100265	1
	21	BO SPINDLE	100200100275	1
	22	BO SHUT-OFF VALVE HARD (YELLOW)	100200100280	2
	23	BO VALVE ADJUSTING WASHER	100200100295	2
	24	BO BEARING BALL THRUST	100200100305	2
	25	BO SPINDLE BUSHING	100200100315	1
	26	BO COMPRESSION SPRING	100200100335	1
	27	BO STOVER LOCK NUT, 5/8"UNC	100200100345	1
	28	BO INNER TUBE CAP	100200100365	1
	29	GREASE FITTING 1/4" UNF	100100100355	1
	30	BO CHECK VALVE BODY	100200100375	1
	31	BO BALL 3/4"	100200100146	1
	*	BO SURFACE HEAD ASSY SPARE PARTS KIT	100200305200	1

BO - SURFACE HEAD ASSEMBLY SPARE PARTS KIT 100200305200

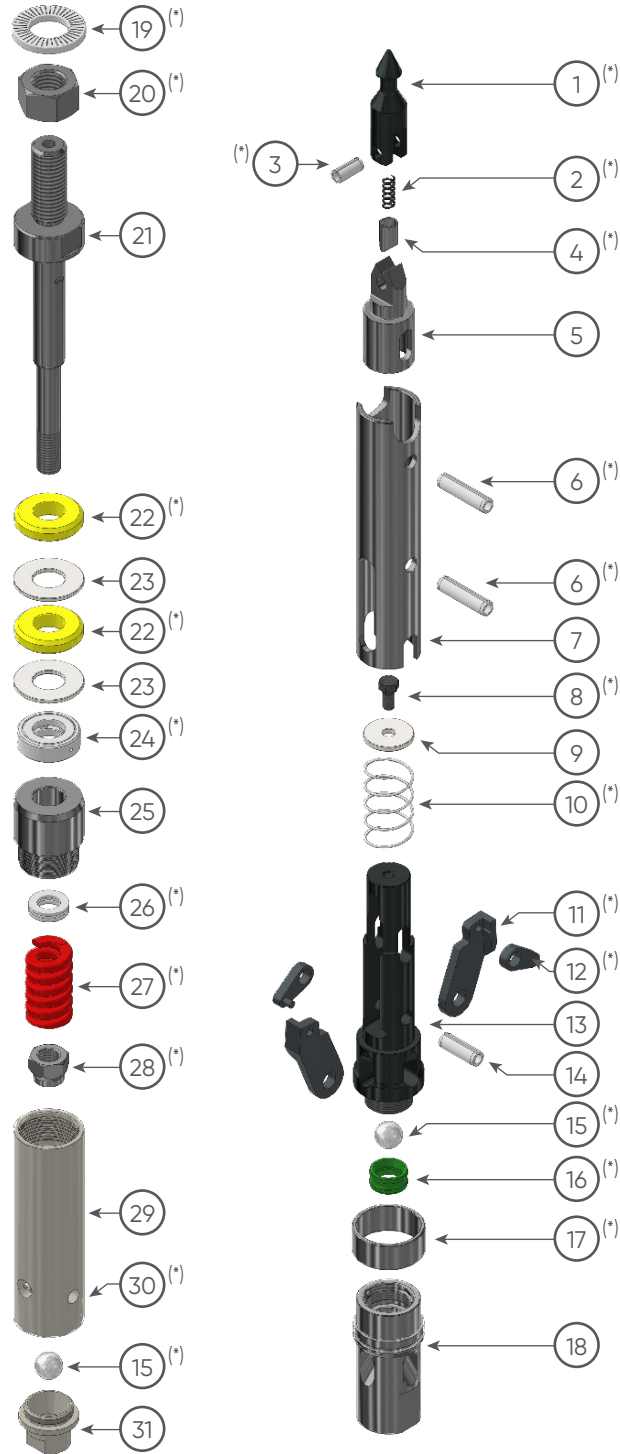
KIT	ITEM	DESCRIPCIÓN	CÓDIGO	CANT.
	2	B/N/H/P SPEARHEAD SPRING	100200100015	1
	3	B/N/H/P SPIROL PIN Ø7/16" X 1"	100200100045	1
	4	B/N/H/P DETENT PLUNGER	100200100025	1
	6	BO SPRING PIN Ø3/8" x 1 3/4"	100200100065	2
	8	B/N/H/P NYLOC BOLT 3/8"UNC x 3/4"	100200100075	1
	10	BO LATCH COMPRESSION SPRING	100200100095	1
	11	BO LATCH	100200100115	2
	12	BO/LINK	100200100125	2
	15	B/N/H/P/ S/S BALL 22mm	100200100145	1
	16	B/N/H/P LANDING INDICATOR BUSHING	100200100195	1
	19	BO NORD-LOCK WASHER	100200100255	1
	20	BO HEAD LOCK NUT	100200100265	1
	22	BO SHUT-OFF VALVE HARD (YELLOW)	100200100280	2
	24	BO BEARING BALL THRUST	100200100305	1
	26	BO COMPRESSION SPRING	100200100335	1
	27	BO STOVER LOCK NUT, 5/8"UNC	100200100345	1
29	GREASE FITTING 1/4" UNF	100100100355	1	
31	BO BALL 3/4"	100200100146	1	

9

Versión: 2.0

CORE TECH se esfuerza constantemente por mejorar sus productos y por lo tanto, se reserva el derecho de cambiar diseños, materiales, especificaciones y precios sin previo aviso.

NO - SURFACE HEAD ASSEMBLY 100300300200



Versión: 2.0

CORE TECH se esfuerza constantemente por mejorar sus productos y por lo tanto, se reserva el derecho de cambiar diseños, materiales, especificaciones y precios sin previo aviso.

NO - SURFACE HEAD ASSEMBLY 100300300200

B

HEAD ASSEMBLY | NO

ACCESORIOS	ITEM	DESCRIPCIÓN	CÓDIGO	CANT.
	1	B/N/H/P SPEARHEAD POINT	100200100005	1
	2	B/N/H/P SPEARHEAD SPRING	100200100015	1
	3	B/N/H/P SPIROL PIN Ø7/16" X 1"	100200100045	1
	4	B/N/H/P DETENT PLUNGER	100200100025	1
	5	NO SPEARHEAD BASE	100300100035	1
	6	NO/HO SPRING PIN Ø1/2" x 2"	100300100065	2
	7	NO LATCH RETRACTING CASE	100300100055	1
	8	B/N/H/P NYLOC BOLT 3/8"UNC x 3/4"	100200100075	1
	9	NO WASHER	100300100085	1
	10	NO LATCH COMPRESSION SPRING	100300100095	1
	11	NO LATCH	100300100115	2
	12	NO LINK	100300100125	2
	13	NO UPPER LATCH BODY	100300100105	1
	14	NO SPRING PIN Ø1/2" x 1 1/2"	100300100135	1
	15	B/N/H/P/ S/S BALL 22mm	100200100145	2
	16	B/N/H/P LANDING INDICATOR BUSHING (ROBALON)	100200100195	1
	17	NO LANDING SHOULDER	100300100205	1
	18	NO LOWER LATCH BODY	100300100245	1
	19	NO NORD-LOCK WASHER	100300100255	1
	20	NO HEX NUT, 1-1/8" UNC	100300100265	1
	21	NO SPINDLE	100300100275	1
	22	NO SHUT-OFF VALVE HARD (YELLOW)	100300100280	2
	23	NO VALVE ADJUSTING WASHER	100300100295	2
	24	NO/HO BALL THRUST BEARING	100300100305	1
	25	NO SPINDLE BUSHING	100300100315	1
	26	NO HANGER BEARING	100300100325	1
	27	NO COMPRESSION SPRING	100300100335	1
	28	NO STOVER LOCK NUT, 3/4"UNC	100300100345	1
	29	NO INNER TUBE CAP	100300100365	1
	30	GREASE FITTING 1/4" UNF	100100100355	1
	31	N/H CHECK VALVE BODY	100300100375	1
	*	NO SURFACE HEAD ASSY SPARE PARTS KIT	100300305200	1

NO - SURFACE HEAD ASSEMBLY SPARE PARTS KIT 100300305200

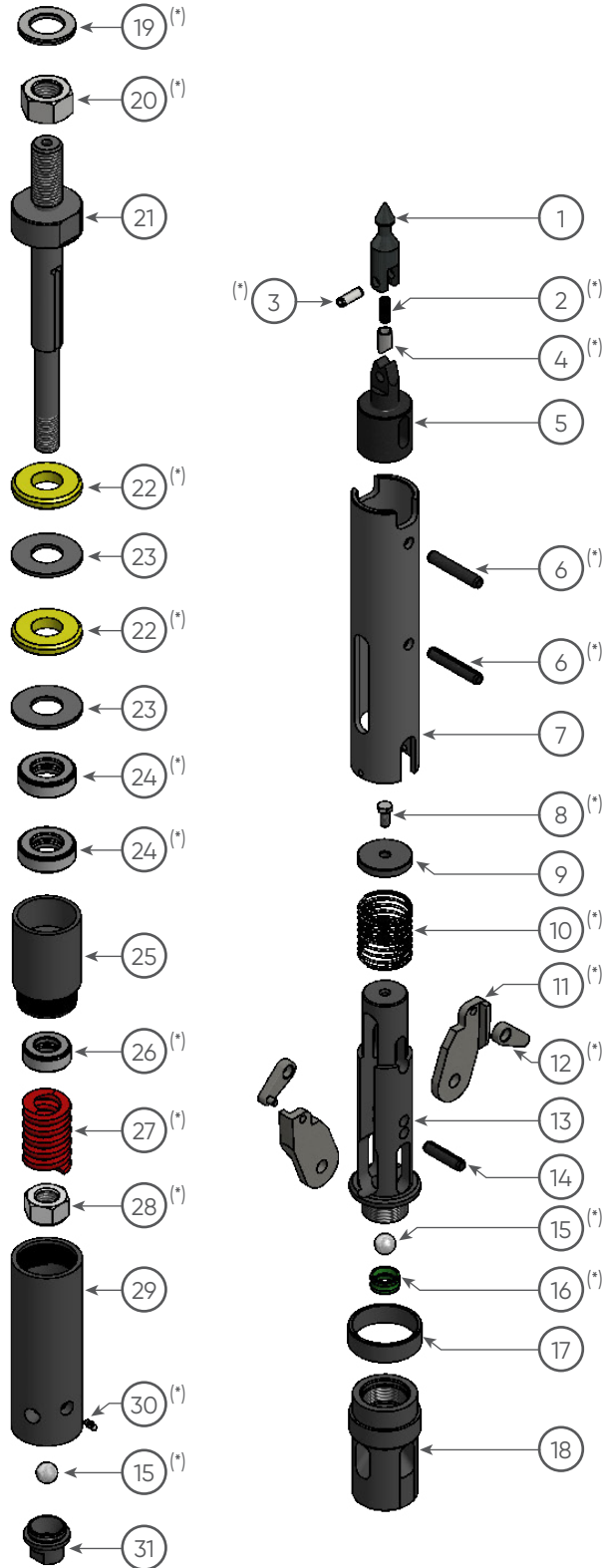
KIT	ITEM	DESCRIPCIÓN	CÓDIGO	CANT.
	2	B/N/H/P SPEARHEAD SPRING	100200100015	1
	3	B/N/H/P SPIROL PIN Ø7/16" X 1"	100200100045	1
	4	B/N/H/P DETENT PLUNGER	100200100025	1
	6	NO SPRING PIN Ø1/2" x 2"	100300100065	2
	8	B/N/H/P NYLOC BOLT 3/8"UNC x 3/4"	100200100075	1
	10	NO LATCH COMPRESSION SPRING	100300100095	1
	11	NO/NO-U LATCH	100300100115	2
	12	NO LINK	100300100125	2
	15	B/N/H/P/ S/S BALL 22mm	100200100145	2
	16	B/N/H/P LANDING INDICATOR BUSHING (ROBALON)	100200100195	1
	19	NO NORD-LOCK WASHER	100300100255	1
	20	NO HEX NUT, 1-1/8" UNC	100300100265	1
	22	NO SHUT-OFF VALVE HARD (YELLOW)	100300100280	2
	24	NO/HO BALL THRUST BEARING	100300100305	1
	26	NO HANGER BEARING	100300100325	1
	27	NO COMPRESSION SPRING	100300100335	1
28	NO STOVER LOCK NUT, 3/4"UNC	100300100345	1	
30	GREASE FITTING 1/4" UNF	100100100355	1	

11

Versión: 2.0

CORE TECH se esfuerza constantemente por mejorar sus productos y por lo tanto, se reserva el derecho de cambiar diseños, materiales, especificaciones y precios sin previo aviso.

HO - SURFACE HEAD ASSEMBLY 100400300200



Versión: 2.0

CORE TECH se esfuerza constantemente por mejorar sus productos y por lo tanto, se reserva el derecho de cambiar diseños, materiales, especificaciones y precios sin previo aviso.

HO - SURFACE HEAD ASSEMBLY 100400300200

B

HEAD ASSEMBLY | HO

ACCESORIOS	ITEM	DESCRIPCIÓN	CÓDIGO	CANT.
	1	B/N/H/P SPEARHEAD POINT	100200100005	1
	2	B/N/H/P SPEARHEAD SPRING	100200100015	1
	3	B/N/H/P SPIROL PIN Ø7/16" X 1"	100200100045	1
	4	B/N/H/P DETENT PLUNGER	100200100025	1
	5	HO SPEARHEAD BASE	100400100035	1
	6	HO SPRING PIN Ø1/2" x 2 3/4"	100400100065	2
	7	HO LATCH RETRACTING CASE	100400100055	1
	8	B/N/H/P NYLOC BOLT 3/8"UNC x 3/4"	100200100075	1
	9	HO/HO-U WASHER	100400100085	1
	10	HO LATCH COMPRESSION SPRING	100400100095	1
	11	HO LATCH	100400100115	2
	12	HO/PO LINK	100400100125	2
	13	HO UPPER LATCH BODY	100400100105	1
	14	NO/HO SPRING PIN Ø1/2" x 2"	100300100065	1
	15	B/N/H/P/ S/S BALL 22mm	100200100145	2
	16	B/N/H/P LANDING INDICATOR BUSHING	100200100195	1
	17	HO LANDING SHOULDER	100400100205	1
	18	HO LOWER LATCH BODY	100400100245	1
	19	HO NORD-LOCK WASHER	100400100255	1
	20	HO HEX NUT, 1-1/4" UNC	100400100265	1
	21	HO SPINDLE	100400100275	1
	22	HO SHUT-OFF VALVE HARD (YELLOW)	100400100280	2
	23	HO VALVE ADJUSTING WASHER	100400100295	2
	24	HO/PO BALL THRUST BEARING	100400100305	2
	25	HO SPINDLE BUSHING	100400100315	1
	26	NO/HO BALL THRUST BEARING	100300100305	1
	27	HO COMPRESSION SPRING	100400100335	1
	28	HO STOVER LOCK NUT, 1" UNC	100400100345	1
	29	HO INNER TUBE CAP	100400100365	1
	30	GREASE FITTING 1/4" UNF	100100100355	1
	31	N/H CHECK VALVE BODY	100300100375	1
*	HO SURFACE HEAD ASSY SPARE PARTS KIT	100400305200	1	

HO - SURFACE HEAD ASSEMBLY SPARE PARTS KIT 100400305200

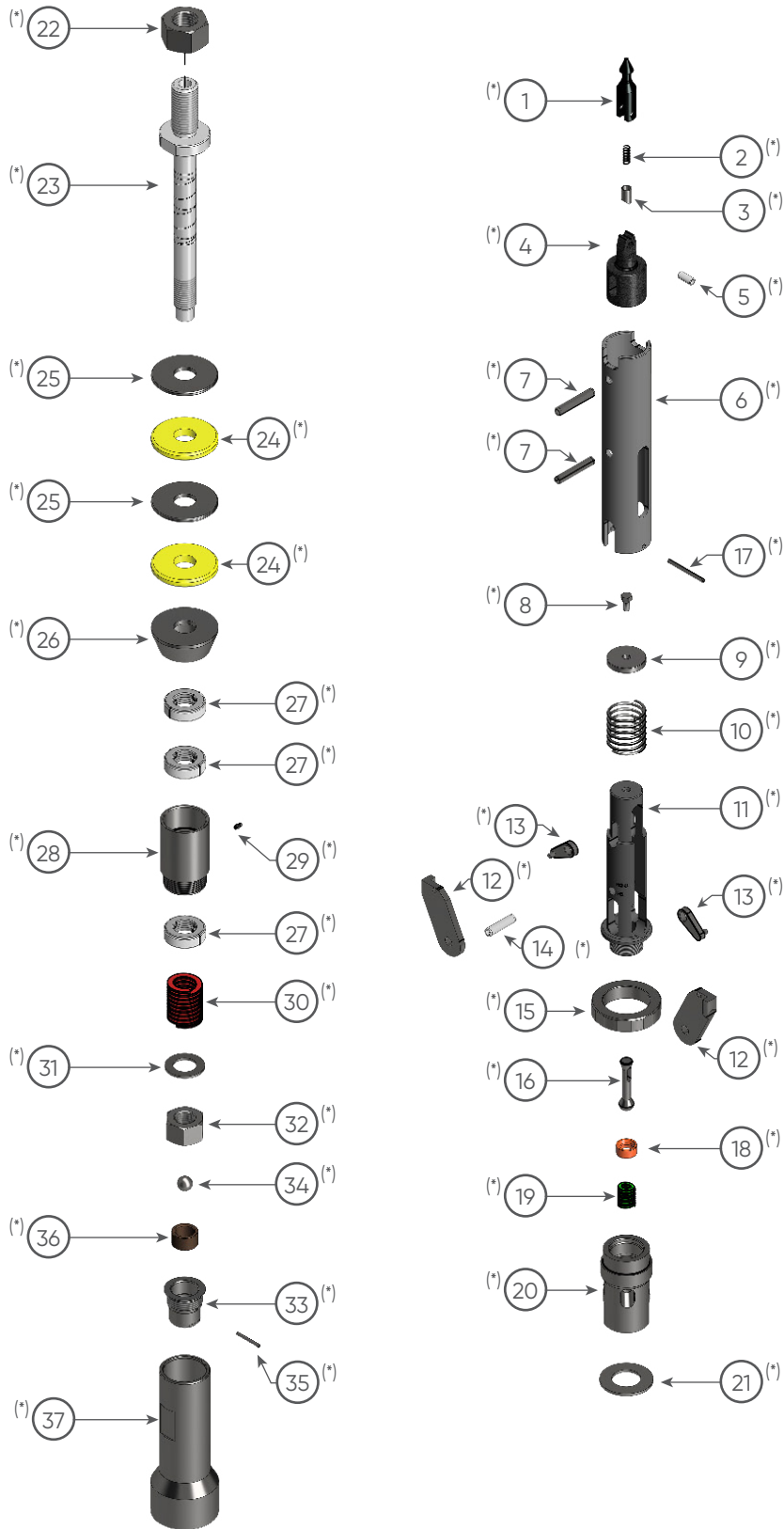
KIT	ITEM	DESCRIPCIÓN	CÓDIGO	CANT.
	2	B/N/H/P SPEARHEAD SPRING	100200100015	1
	3	B/N/H/P SPIROL PIN Ø7/16" X 1"	100200100045	1
	4	B/N/H/P DETENT PLUNGER	100200100025	1
	6	HO SPRING PIN Ø1/2" x 2 3/4"	100400100065	2
	8	B/N/H/P NYLOC BOLT 3/8"UNC x 3/4"	100200100075	1
	10	HO-U LATCH COMPRESSION SPRING	100400150095	1
	11	HO LATCH	100400100115	2
	12	HO-U LINK	100400150125	2
	14	HO SPRING PIN 1/2" x 2 3/4"	100300100065	1
	15	B/N/H/P/ S/S BALL 22mm	100200100145	2
	16	BO-U/NO-U/HO-U LANDING INDICATOR BUSHING	100200150195	1
	19	HO NORD-LOCK WASHER	100400100255	1
	20	HO HEX NUT, 1-1/4" UNC	100400100265	1
	22	HO SHUT-OFF VALVE HARD (YELLOW)	100400100280	2
	24	HO/PO BALL THRUST BEARING	100400100305	2
26	NO/HO BALL THRUST BEARING	100300100305	1	
27	HO COMPRESSION SPRING 9600057	100400100335	1	
28	HO STOVER LOCK NUT, 1# UNC 9600058	100400100345	1	
30	GREASE FITTING 1/4" UNF	100100100355	1	

13

Versión: 2.0

CORE TECH se esfuerza constantemente por mejorar sus productos y por lo tanto, se reserva el derecho de cambiar diseños, materiales, especificaciones y precios sin previo aviso.

PO - SURFACE HEAD ASSEMBLY 100500300200



Versión: 2.0

CORE TECH se esfuerza constantemente por mejorar sus productos y por lo tanto, se reserva el derecho de cambiar diseños, materiales, especificaciones y precios sin previo aviso.

PO - SURFACE HEAD ASSEMBLY 100500300200

B

HEAD ASSEMBLY | PO

ACCESORIOS	ITEM	DESCRIPCIÓN	CÓDIGO	CANT.
	1	B/N/H/P SPEARHEAD POINT	100200100005	1
	2	B/N/H/P SPEARHEAD SPRING	100200100015	1
	3	B/N/H/P DETENT PLUNGER	100200100025	1
	4	HO SPEARHEAD BASE	100400100035	1
	5	B/N/H/P SPIROL PIN Ø7/16" X 1"	100200100045	1
	6	HO LATCH RETRACTING CASE	100400100055	1
	7	HO SPRING PIN Ø1/2" x 2 3/4"	100400100065	2
	8	B/N/H/P NYLOC BOLT 3/8"UNC x 3/4"	100200100075	1
	9	HO/HO-U WASHER	100400100085	1
	10	HO LATCH COMPRESSION SPRING	100400100095	1
	11	HO UPPER BODY	100400100105	1
	12	PO LATCH	100500100115	2
	13	HO/PO LINK	100400100125	2
	14	NO/HO SPRING PIN Ø1/2" x 2"	100300100065	1
	15	PO LANDING SHOULDER	100500100205	1
	16	HO/HO-U VALVE PISTON	100400150190	1
	17	HO SPRING PIN Ø1/4" x 2 3/4"	100400150065	1
	18	B/N/H/P FLUID RETENTION BUSHING	100200600025	1
	19	N/H/P FLUID RETENTION SPRING, LIGHT (GREEN)	100300600035	1
	20	PO LOWER LATCH BODY	100500100245	1
	21	PO WASHER NORD LOCK	100500100255	1
	22	PO HEX NUT, 1-1/2" UNC	100500100265	1
	23	PO SPINDLE HOLLOW	100500100275	1
	24	PO SHUT-OFF VALVE HARD	100500100280	2
	25	PO VALVE ADJUSTING WASHER	100500100295	2
	26	PO TAPERED WASHER	100500100380	1
	27	HO/PO BALL THRUST BEARING	100400100305	2
	28	PO SPINDLE BUSHING	100500100315	1
	29	GREASE FITTING 1/4" UNF	100100100355	1
	30	PO COMPRESSION SPRING	100500100335	1
	31	PO FLAT WHASER 1 1/4"	100500100385	1
	32	PO STOVER LOCK NUT	100500345345	1
	33	PO CHECK VALVE BODY	100400100375	1
	34	B/N/H/P/ S/S BALL 22mm	100200100145	1
	35	PO SPRING PIN 3/16" x 1 3/4"	100200100145	1
	36	PO BUSHING	100200100145	1
	37	PO INNER TUBE CAP	100500100365	1
*	PO SURFACE HEAD ASSY SPARE PARTS KIT	100500305200	1	

PO - SURFACE HEAD ASSEMBLY SPARE PARTS KIT 100500305200

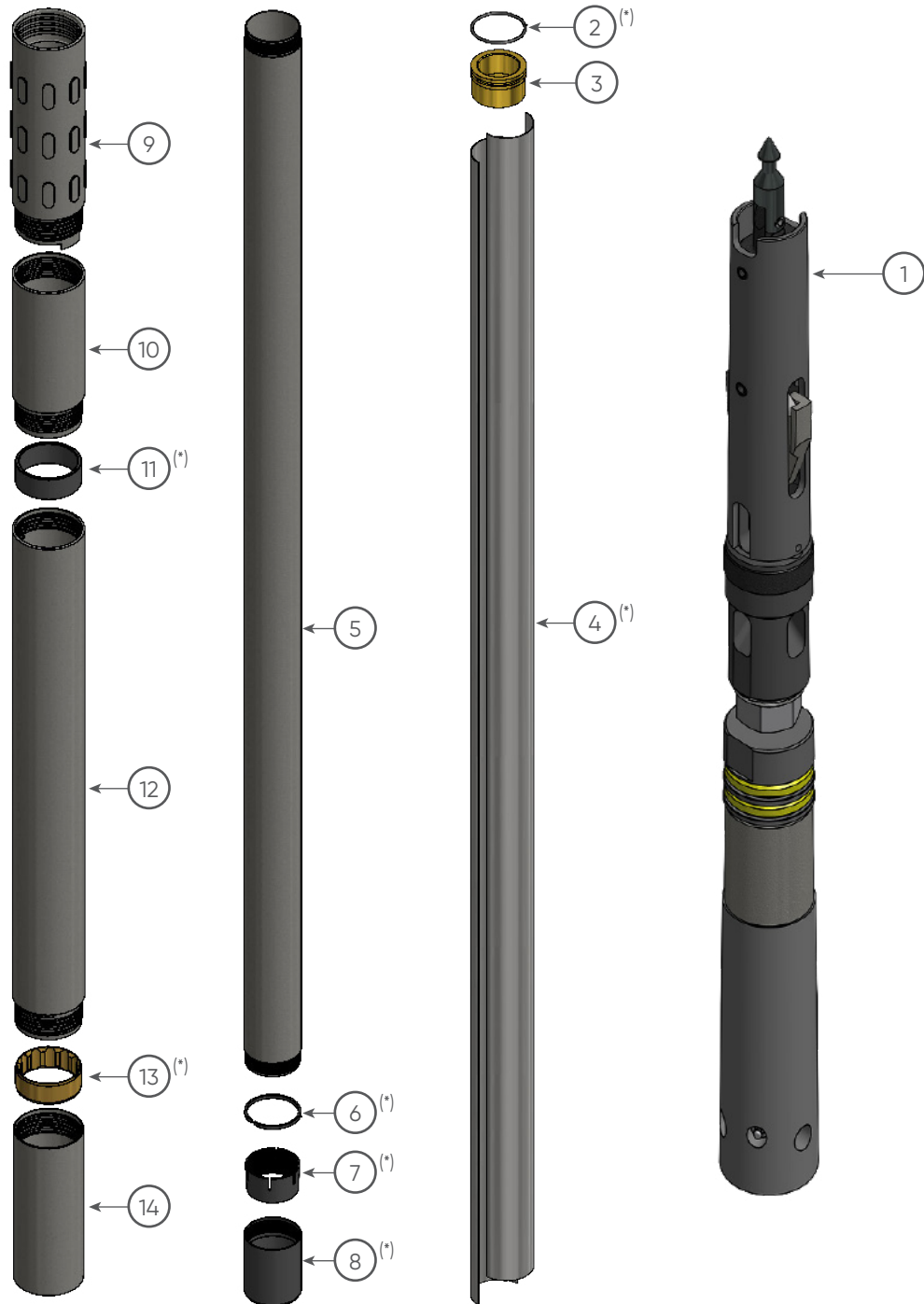
KIT	ITEM	DESCRIPCIÓN	CÓDIGO	CANT.
	2	B/N/H/P SPEARHEAD SPRING	100200100015	1
	3	B/N/H/P DETENT PLUNGER	100200100025	1
	5	B/N/H/P SPIROL PIN Ø7/16" X 1"	100200100045	1
	7	HO SPRING PIN Ø1/2" x 2 3/4"	100400100065	2
	8	B/N/H/P NYLOC BOLT 3/8"UNC x 3/4"	100200100075	1
	10	HO LATCH COMPRESSION SPRING	100400100095	1
	12	PO LATCH	100500100115	2
	13	HO/PO LINK	100400100125	2
	14	NO/HO SPRING PIN Ø1/2" x 2"	100300100065	1
	19	N/H/P FLUID RETENTION SPRING, LIGHT (GREEN)	100300600035	1
	21	PO WASHER NORD LOCK	100500100255	1
	22	PO HEX NUT, 1-1/2" UNC	100500100265	1
	24	PO SHUT-OFF VALVE HARD	100500100280	2
	27	HO/PO BALL THRUST BEARING	100400100305	2
	29	GREASE FITTING 1/4" UNF	100100100355	1
	30	PO COMPRESSION SPRING	100500100335	1
32	PO STOVER LOCK NUT	100500345345	1	
34	B/N/H/P/ S/S BALL 22mm	100200100145	1	
35	PO SPRING PIN 3/16" x 1 3/4"	100200100145	1	

15

Versión: 2.0

CORE TECH se esfuerza constantemente por mejorar sus productos y por lo tanto, se reserva el derecho de cambiar diseños, materiales, especificaciones y precios sin previo aviso.

TRIPLE TUBE CORE BARREL ASSEMBLY



TRIPLE TUBE CORE BARREL ASSEMBLY

B

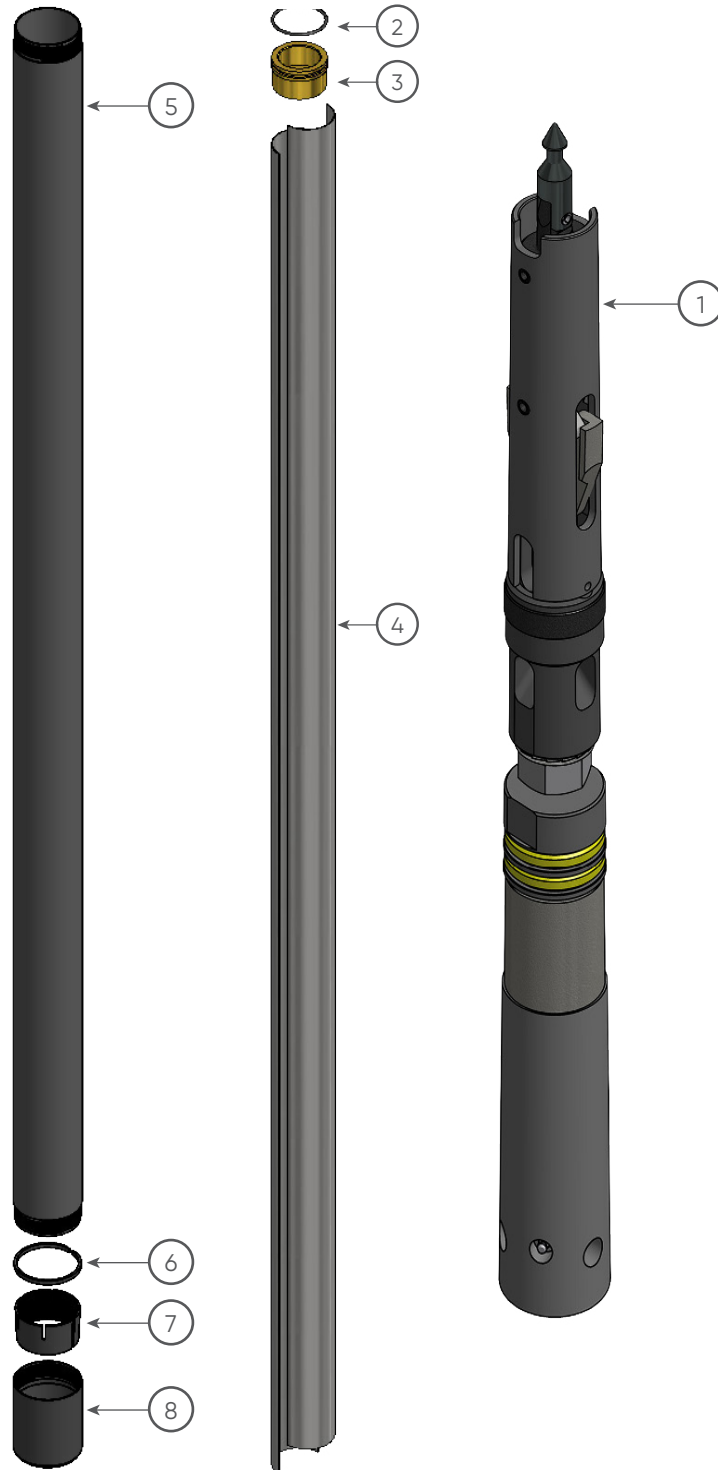
TRIPLE TUBE CORE BARREL

ACCESORIOS	ITEM	DESCRIPCIÓN	B0-3	N0-3	H0-3	P0-3
	1-14	TRIPLE TUBE CORE BARREL ASSEMBLY 5'	100210500205	100310500205	100410500205	100510500205
	1-14	TRIPLE TUBE CORE BARREL ASSEMBLY 10'	100210500210	100310500210	100410500210	100510500210
	1	SURFACE HEAD ASSY	100200300200	100300300200	100400300200	100500300200
	2	O'RING	100210210710	100310210710	100410210710	100510210710
	3	PISTON	100210210715	100310210715	100410210715	100510210715
	4	SPLIT TUBE 5'	100210210305	100310210305	100410210305	100510210305
	4	SPLIT TUBE 10'	100210210405	100310210405	100410210405	100510210405
	5	INNER TUBE 5'	100200210300	100300210300	100400210300	100500210300
	5	INNER TUBE 10'	100200210400	100300210400	100400210400	100500210400
	6	STOP RING	100210210200	100310210200	100410210200	100510210200
	7	CORE LIFTER SLOTTED	100210210500	100310210500	100410210500	100510210500
	8	CORE LIFTER CASE	100210210600	100310210600	100410210600	100510210600
	9	LOCKING COUPLING CONVENTIONAL WITH TANG	100200220100	100300220100	100400220100	100500220100
	10	ADAPTER COUPLING	100200220150	100300220150	100400220150	100500220150
	11	LANDING RING	100200220250	100300220250	100400220250	100500220250
	12	OUTER TUBE 5'	100200220300	100300220300	100400220300	100500220300
	12	OUTER TUBE 10'	100200220400	100300220400	100400220400	100500220400
	13	INNER TUBE STABILIZER	100200220500	100300220500	100400220500	100500220500
	14	THREAD PROTECTOR	100200220600	100300220600	100400220600	100500220600
*	TRIPLE TUBE CORE BARREL SPARE PARTS KIT	100210505205	100210505205	100210505205	100210505205	

Versión: 2.0

CORE TECH se esfuerza constantemente por mejorar sus productos y por lo tanto, se reserva el derecho de cambiar diseños, materiales, especificaciones y precios sin previo aviso.

TRIPLE TUBE INNER TUBE ASSEMBLY



Versión: 2.0

CORE TECH se esfuerza constantemente por mejorar sus productos y por lo tanto, se reserva el derecho de cambiar diseños, materiales, especificaciones y precios sin previo aviso.

TRIPLE TUBE INNER TUBE ASSEMBLY

B

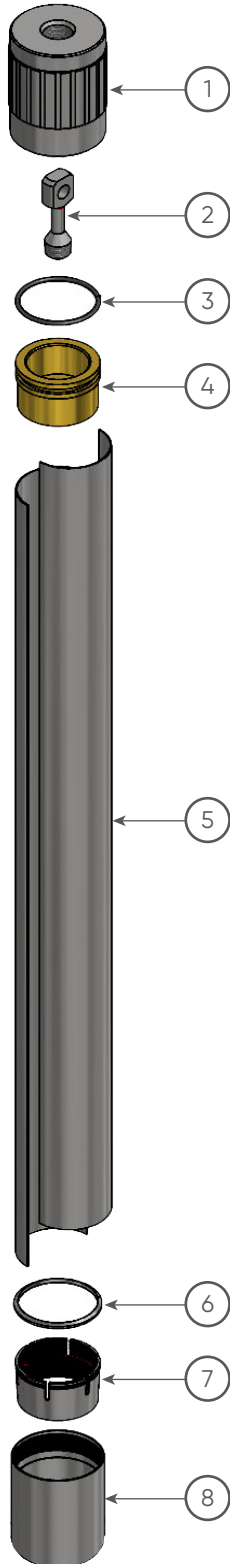
TRIPLE TUBE INNER TUBE

ACCESORIOS	ITEM	DESCRIPCIÓN	B0-3	N0-3	H0-3	P0-3
	1-8	TRIPLE TUBE CORE BARREL ASSEMBLY 5'	100210400205	100310400205	100410400205	100510400205
	1-8	TRIPLE TUBE CORE BARREL ASSEMBLY 10'	100210400210	100310500210	100310500210	100310500210
	1	SURFACE HEAD ASSY	100200300200	100300300200	100400300200	100500300200
	2	O'RING	100210210710	100310210710	100410210710	100510210710
	3	PISTON	100210210715	100310210715	100410210715	100510210715
	4	SPLIT TUBE 5'	100210210305	100310210305	100410210305	100510210305
	4	SPLIT TUBE 10'	100210210405	100310210405	100410210405	100510210405
	5	INNER TUBE 5'	100200210300	100300210300	100400210300	100500210300
	5	INNER TUBE 10'	100200210400	100300210400	100400210400	100500210400
	6	STOP RING	100210210200	100310210200	100410210200	100510210200
	7	CORE LIFTER SLOTTED	100210210500	100310210500	100410210500	100510210500
8	CORE LIFTER CASE	100210210600	100310210600	100410210600	100510210600	

Versión: 2.0

CORE TECH se esfuerza constantemente por mejorar sus productos y por lo tanto, se reserva el derecho de cambiar diseños, materiales, especificaciones y precios sin previo aviso.

CONVERSION KITS



BO-3	ITEM	DESCRIPCIÓN	CÓDIGO	CANT.
	1-7	TRIPLE TUBE CONVERSION KIT 5'	100210400505	1
	1-7	TRIPLE TUBE CONVERSION KIT 10'	100210400510	1
	1	PUMP-OUT ADAPTER	100210210705	1
	2	PISTON PLUG	100210210700	1
	3	O-RING	100210210710	1
	4	SPLIT TUBE 5'	100210210305	1
	4	SPLIT TUBE 10'	100210210310	1
5	STOP RING	100210210200	1	
6	CORE LIFTER SLOTTED	100210210500	1	
7	CORE LIFTER CASE	100210210600	1	

NO-3	ITEM	DESCRIPCIÓN	CÓDIGO	CANT.
	1-7	TRIPLE TUBE CONVERSION KIT 5'	100310400505	1
	1-7	TRIPLE TUBE CONVERSION KIT 10'	100310400510	1
	1	PUMP-OUT ADAPTER	100310210705	1
	2	PISTON PLUG	100210210700	1
	3	O-RING	100310210710	1
	4	SPLIT TUBE 5'	100310210305	1
	4	SPLIT TUBE 10'	100310210310	1
5	STOP RING	100310210200	1	
6	CORE LIFTER SLOTTED	100310210500	1	
7	CORE LIFTER CASE	100310210600	1	

HO-3	ITEM	DESCRIPCIÓN	CÓDIGO	CANT.
	1-7	TRIPLE TUBE CONVERSION KIT 5'	100410400505	1
	1-7	TRIPLE TUBE CONVERSION KIT 10'	100410400510	1
	1	PUMP-OUT ADAPTER	100410210705	1
	2	PISTON PLUG	100210210700	1
	3	O-RING	100410210710	1
	4	SPLIT TUBE 5'	100410210305	1
	4	SPLIT TUBE 10'	100410210310	1
5	STOP RING	100410210200	1	
6	CORE LIFTER SLOTTED	100410210500	1	
7	CORE LIFTER CASE	100410210600	1	

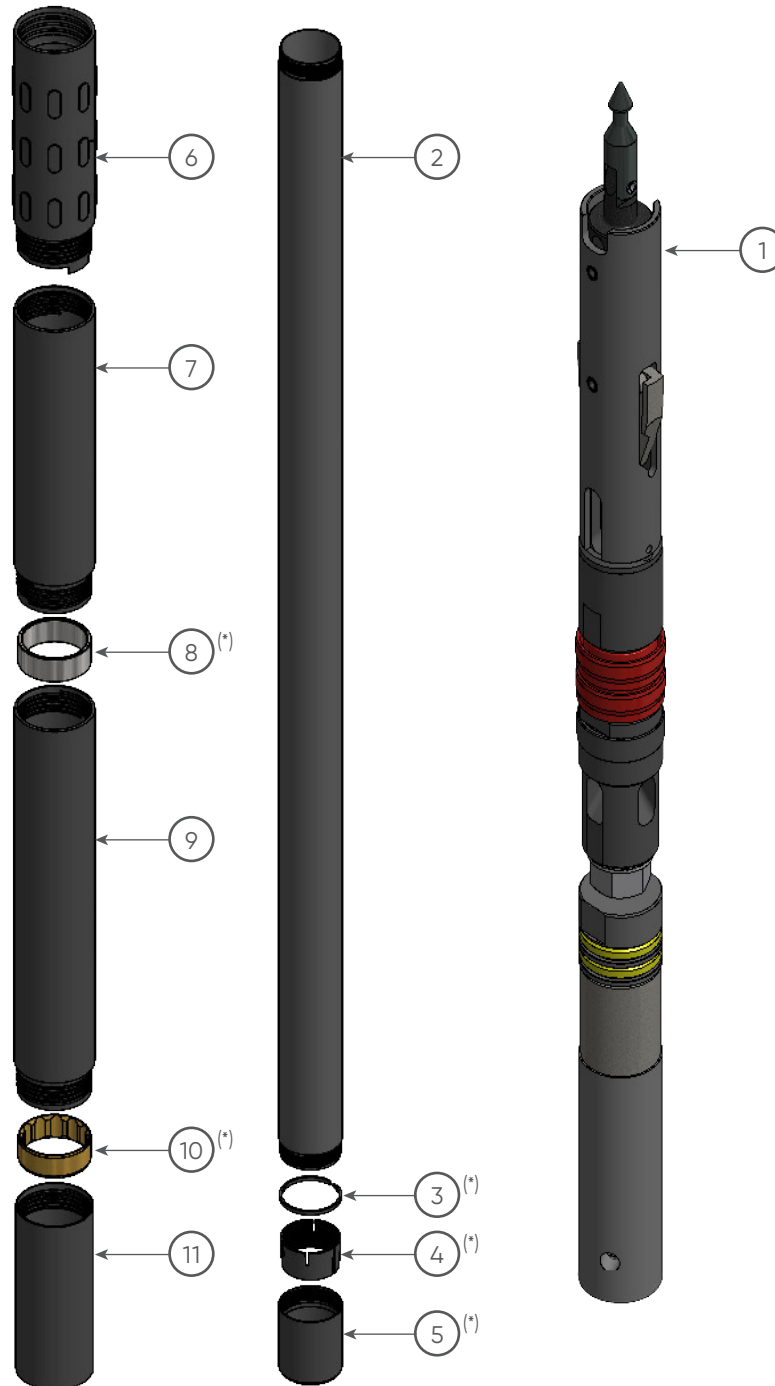
PO-3	ITEM	DESCRIPCIÓN	CÓDIGO	CANT.
	1-7	TRIPLE TUBE CONVERSION KIT 5'	100510400505	1
	1-7	TRIPLE TUBE CONVERSION KIT 10'	100510400510	1
	1	PUMP-OUT ADAPTER	100510210705	1
	2	PISTON PLUG	100210210700	1
	3	O-RING	100510210710	1
	4	SPLIT TUBE 5'	100510210305	1
	4	SPLIT TUBE 10'	100510210310	1
5	STOP RING	100510210200	1	
6	CORE LIFTER SLOTTED	100510210500	1	
7	CORE LIFTER CASE	100510210600	1	

Versión: 2.0

CORE TECH se esfuerza constantemente por mejorar sus productos y por lo tanto, se reserva el derecho de cambiar diseños, materiales, especificaciones y precios sin previo aviso.

Esta página ha sido intencionalmente dejada en blanco.

UNDERGROUND CORE BARREL ASSEMBLY



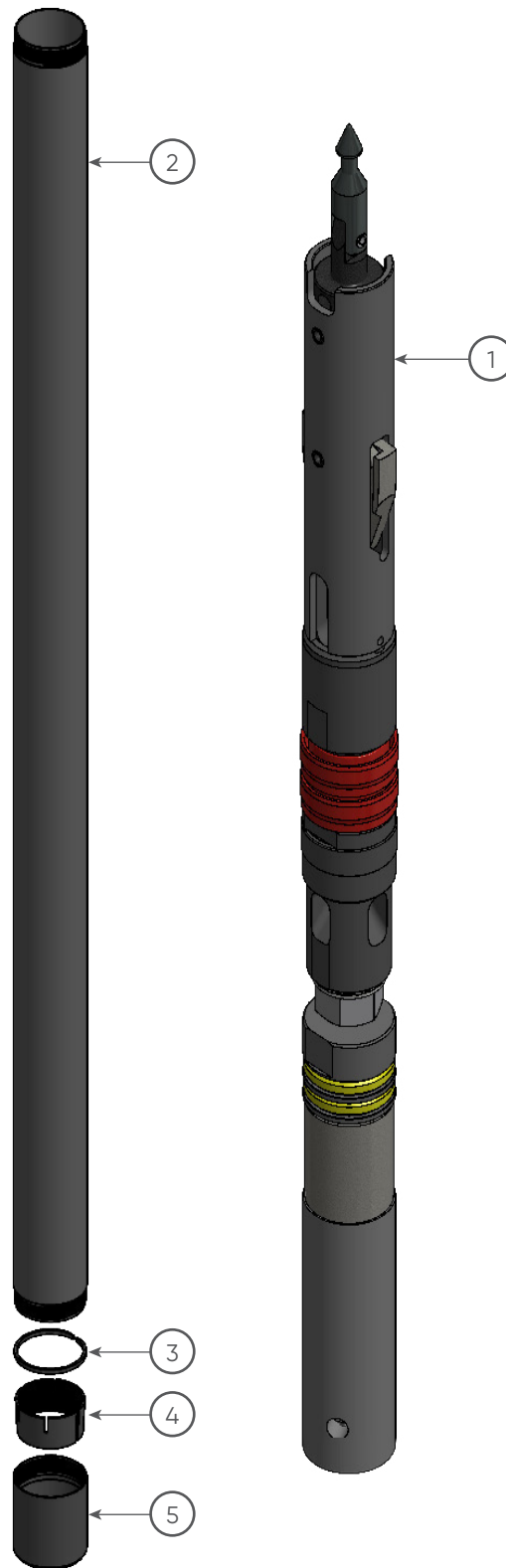
UNDERGROUND CORE BARREL ASSEMBLY

B

UNDERGROUND CORE BARREL

ACCESORIOS	ITEM	DESCRIPCIÓN	BO-U	NO-U	HO-U	CANT.
	1 - 11	UNDERGROUND CORE BARREL ASSEMBLY 5'	100200550205	100300550205	100400550205	1
	1 - 11	UNDERGROUND CORE BARREL ASSEMBLY 10'	100200550210	100300550210	100400550210	1
	1	UNDERGROUND HEAD ASSY	100200350200	100300350200	100400350200	1
	2	INNER TUBE 5'	100200210300	100300210300	100400210300	1
	2	INNER TUBE 10'	100200210400	100300210400	100400210400	1
	3	STOP RING	100200210200	100300210200	100400210200	1
	4	CORE LIFTER SLOTTED	100200210500	100300210500	100400210500	1
	5	CORE LIFTER CASE	100200210600	100300210600	100400210600	1
	6	LOCKING COUPLING CONVENTIONAL WITH TANG	100200220100	100300220100	100400220100	1
	7	ADAPTER COUPLING UNDERGROUND	100200220155	100300220155	100400220155	1
	8	LANDING RING	100200220250	100300220250	100400220250	1
	9	OUTER TUBE 5"	100200220300	100300220300	100400220300	1
	9	OUTER TUBE 10"	100200220400	100300220400	100400220400	1
	10	INNER TUBE STABILIZER	100200220500	100300220500	100400220500	1
	11	THREAD PROTECTOR	100200220600	100300220600	100400220600	1
	*	BARREL SPARE PARTS KIT	100200505200	100300505200	100400505200	1

UNDERGROUND INNER TUBE ASSEMBLY



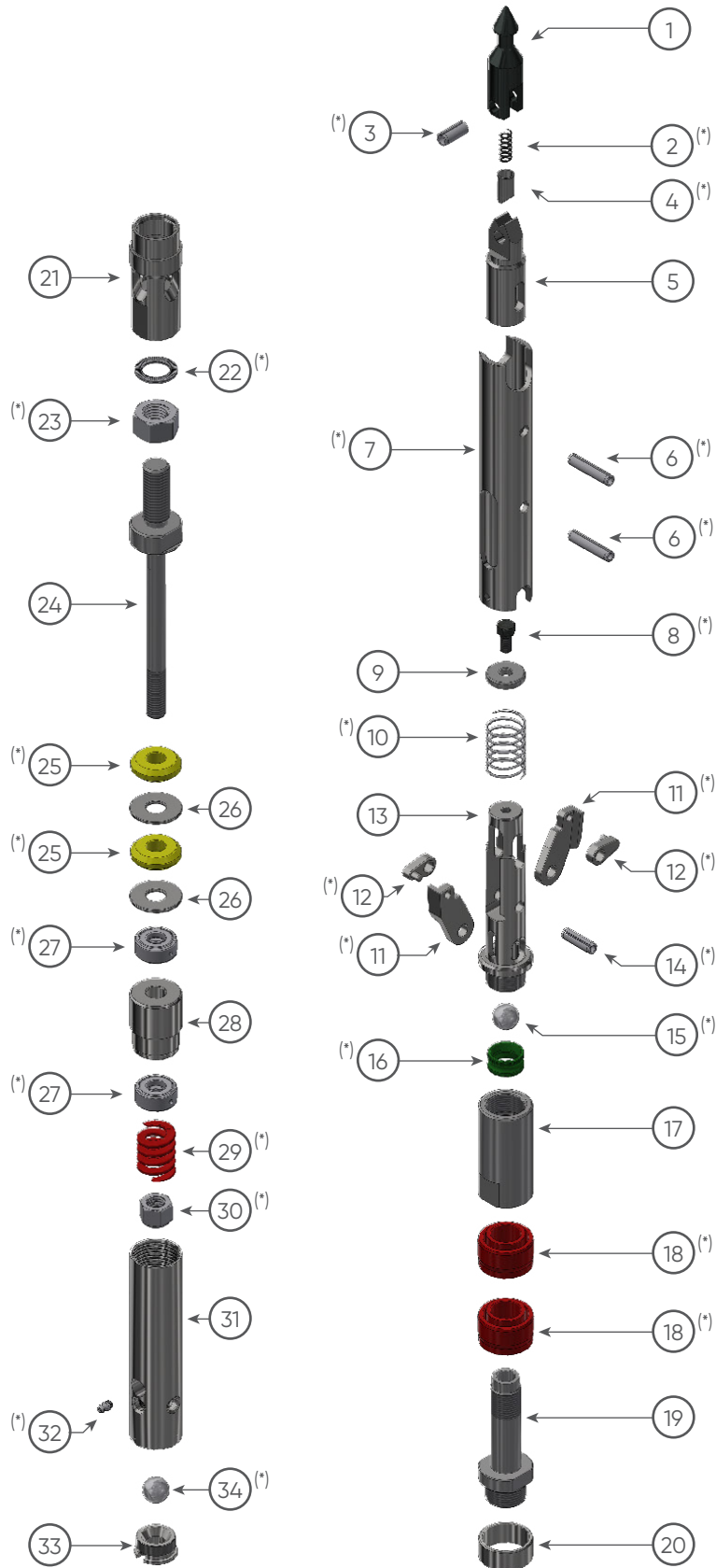
UNDERGROUND INNER TUBE ASSEMBLY

B

UNDERGROUND INNER TUBE

ACCESORIOS	ITEM	DESCRIPCIÓN	BO-U	NO-U	HO-U	CANT.
	1-5	UNDERGROUND INNER TUBE ASSEMBLY 5'	100200450205	100300450205	100400450205	1
	1-5	UNDERGROUND INNER TUBE ASSEMBLY 10'	100200450210	100300450210	100400450210	1
	1	UNDERGROUND HEAD ASSEMBLY	100200350200	100300350200	100400350200	1
	2	INNER TUBE 5'	100200210300	100300210300	100400210300	1
	2	INNER TUBE 10'	100200210400	100300210400	100400210400	1
	3	STOP RING	100200210200	100300210200	100400210200	1
	4	CORE LIFTER SLOTTED	100200210500	100300210500	100400210500	1
	5	CORE LIFTER CASE	100200210600	100300210600	100400210600	1

BO-U UNDERGROUND HEAD ASSEMBLY 100200350200



Versión: 2.0

CORE TECH se esfuerza constantemente por mejorar sus productos y por lo tanto, se reserva el derecho de cambiar diseños, materiales, especificaciones y precios sin previo aviso.

BO-U UNDERGROUND HEAD ASSEMBLY 100200350200

B

HEAD ASSEMBLY | BO-U

ACCESORIOS	ITEM	DESCRIPCIÓN	CÓDIGO	CANT.
	1	B/N/H/P SPEARHEAD POINT	100200100005	1
	2	B/N/H/P SPEARHEAD SPRING	100200100015	1
	3	B/N/H/P SPIROL PIN Ø7/16" X 1"	100200100045	1
	4	B/N/H/P DETENT PLUNGER	100200100025	1
	5	BO SPEARHEAD BASE	100200100035	1
	6	BO SPRING PIN Ø3/8" x 1 3/4"	100200100065	2
	7	BO-U LATCH RETRACTING CASE	100200150055	1
	8	B/N/H/P NYLOC BOLT 3/8"UNC x 3/4"	100200100075	1
	9	BO WASHER	100200100085	1
	10	BO-U LATCH COMPRESSION SPRING	100200150095	1
	11	BO LATCH	100200100115	2
	12	BO-U LINK	100200150125	2
	13	BO-U UPPER BODY	100200150105	1
	14	BO SPRING PIN Ø3/8" x 1 1/4"	100200100135	1
	15	B/N/H/P/ S/S BALL 22mm	100200100145	2
	16	BO-U/NO-U/HO-U LANDING INDICATOR BUSHING	100200150195	1
	17	BO-U ADAPTER	100200150215	1
	18	BO-U PUMP-IN LIP SEAL	100200150225	2
	19	BO-U SEAL SEAT	100200150235	1
	20	BO LANDING SHOULDER	100200100205	1
	21	BO LOWER LATCH BODY	100200100245	1
	22	BO NORD-LOCK WASHER	100200100255	1
	23	BO HEAD LOCK NUT	100200100265	1
	24	BO SPINDLE	100200100275	1
	25	BO SHUT-OFF VALVE HARD (YELLOW)	100200100280	2
	26	BO VALVE ADJUSTING WASHER	100200100295	2
	27	BO BEARING BALL THRUST	100200100305	2
	28	BO SPINDLE BUSHING	100200100315	1
	29	BO COMPRESSION SPRING	100200100335	1
	30	BO STOVER LOCK NUT, 5/8"UNC	100200100345	1
	31	BO INNER TUBE CAP	100200100365	1
	32	GREASE FITTING 1/4" UNF	100100100355	1
	33	BO CHECK VALVE BODY	100200100375	1
34	BO BALL 3/4"	100200100146	1	
*	BO-U UNDERGROUND HEAD ASSY SPARE PARTS KIT	100200355200	1	

BO-U UNDERGROUND HEAD ASSEMBLY SPARE PARTS KIT 100200355200

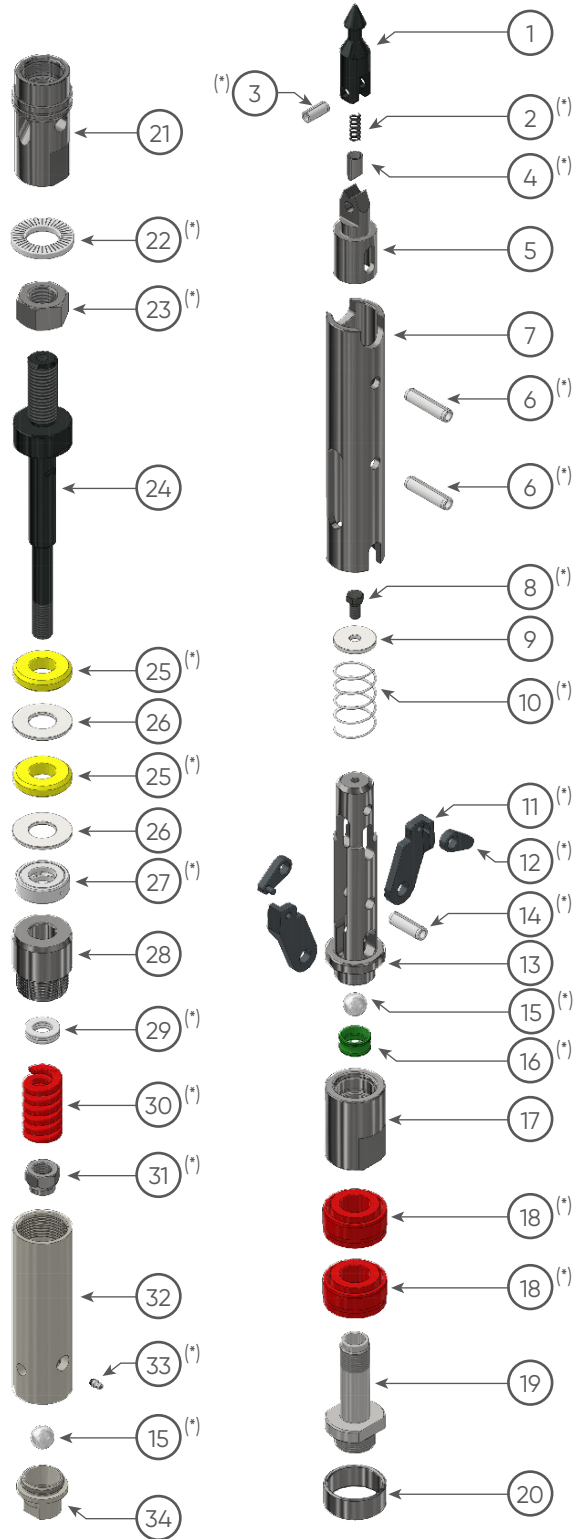
KIT	ITEM	DESCRIPCIÓN	CÓDIGO	CANT.
	2	B/N/H/P SPEARHEAD SPRING	100200100015	1
	3	B/N/H/P SPIROL PIN Ø7/16" X 1"	100200100045	1
	4	B/N/H/P DETENT PLUNGER	100200100025	1
	6	BO SPRING PIN Ø3/8" x 1 3/4"	100200100065	2
	8	B/N/H/P NYLOC BOLT 3/8"UNC x 3/4"	100200100075	1
	10	BO-U LATCH COMPRESSION SPRING	100200150095	1
	11	BO/BO-U LATCH	100200100115	2
	12	BO-U LINK	100200150125	2
	14	BO SPRING PIN Ø3/8" x 1 1/4"	100200100135	1
	15	B/N/H/P/ S/S BALL 22mm	100200100145	2
	16	BO-U/NO-U/HO-U LANDING INDICATOR BUSHING	100200150195	1
	18	BO-U PUMP-IN LIP SEAL	100200150225	2
	22	BO NORD-LOCK WASHER	100200100255	1
	23	BO HEAD LOCK NUT	100200100265	1
25	BO SHUT-OFF VALVE HARD (YELLOW)	100200100280	2	
27	BO BEARING BALL THRUST	100200100305	1	
30	BO COMPRESSION SPRING	100200100335	1	
31	BO STOVER LOCK NUT, 5/8"UNC	100200100345	1	
33	GREASE FITTING 1/4" UNF	100100100355	1	

27

Versión: 2.0

CORE TECH se esfuerza constantemente por mejorar sus productos y por lo tanto, se reserva el derecho de cambiar diseños, materiales, especificaciones y precios sin previo aviso.

NO-U UNDERGROUND HEAD ASSEMBLY 100300350200



Versión: 2.0

CORE TECH se esfuerza constantemente por mejorar sus productos y por lo tanto, se reserva el derecho de cambiar diseños, materiales, especificaciones y precios sin previo aviso.

NO-U UNDERGROUND HEAD ASSEMBLY 100300350200

B

HEAD ASSEMBLY | NO-U

ACCESORIOS	ITEM	DESCRIPCIÓN	CÓDIGO	CANT.
	1	B/N/H/P SPEARHEAD POINT	100200100005	1
	2	B/N/H/P SPEARHEAD SPRING	100200100015	1
	3	B/N/H/P SPIROL PIN Ø7/16" X 1"	100200100045	1
	4	B/N/H/P DETENT PLUNGER	100200100025	1
	5	NO-U SPEARHEAD BASE	100300150035	1
	6	NO/HO SPRING PIN Ø1/2" x 2"	100300100065	2
	7	NO-U LATCH RETRACTING CASE	100300150055	1
	8	B/N/H/P NYLOC BOLT 3/8"UNC x 3/4"	100200100075	1
	9	NO WASHER	100300100085	1
	10	NO-U LATCH COMPRESSION SPRING	100300150095	1
	11	NO LATCH	100300100115	2
	12	NO-U LINK	100300150125	2
	13	NO-U UPPER BODY	100300150105	1
	14	NO SPRING PIN Ø1/2" x 1 1/2"	100300100135	1
	15	B/N/H/P/ S/S BALL 22mm	100200100145	2
	16	BO-U/NO-U/HO-U LANDING INDICATOR BUSHING	100200150195	1
	17	NO-U ADAPTER	100300150215	1
	18	NO-U PUMP-IN LIP SEAL	100300150225	2
	19	NO-U SEAL SEAT	100300150235	1
	20	NO LANDING SHOULDER	100300100205	1
	21	NO LOWER LATCH BODY	100300100245	1
	22	NO NORD-LOCK WASHER	100300100255	1
	23	NO HEX NUT, 1-1/8" UNC	100300100265	1
	24	NO SPINDLE	100300100275	1
	25	NO SHUT-OFF VALVE HARD (YELLOW)	100300100280	2
	26	NO VALVE ADJUSTING WASHER	100300100295	2
	27	NO/HO BALL THRUST BEARING	100300100305	1
	28	NO SPINDLE BUSHING	100300100315	1
	29	NO HANGER BEARING	100300100325	1
	30	NO COMPRESSION SPRING	100300100335	1
	31	NO STOVER LOCK NUT, 3/4"UNC	100300100345	1
	32	NO INNER TUBE CAP	100300100365	1
	33	GREASE FITTING 1/4" UNF	100100100355	1
34	N/H CHECK VALVE BODY	100300100375	1	
*	NO-U UNDERGROUND HEAD ASSY SPARE PARTS KIT	100300355200	1	

NO-U UNDERGROUND HEAD ASSEMBLY SPARE PARTS KIT 100300355200

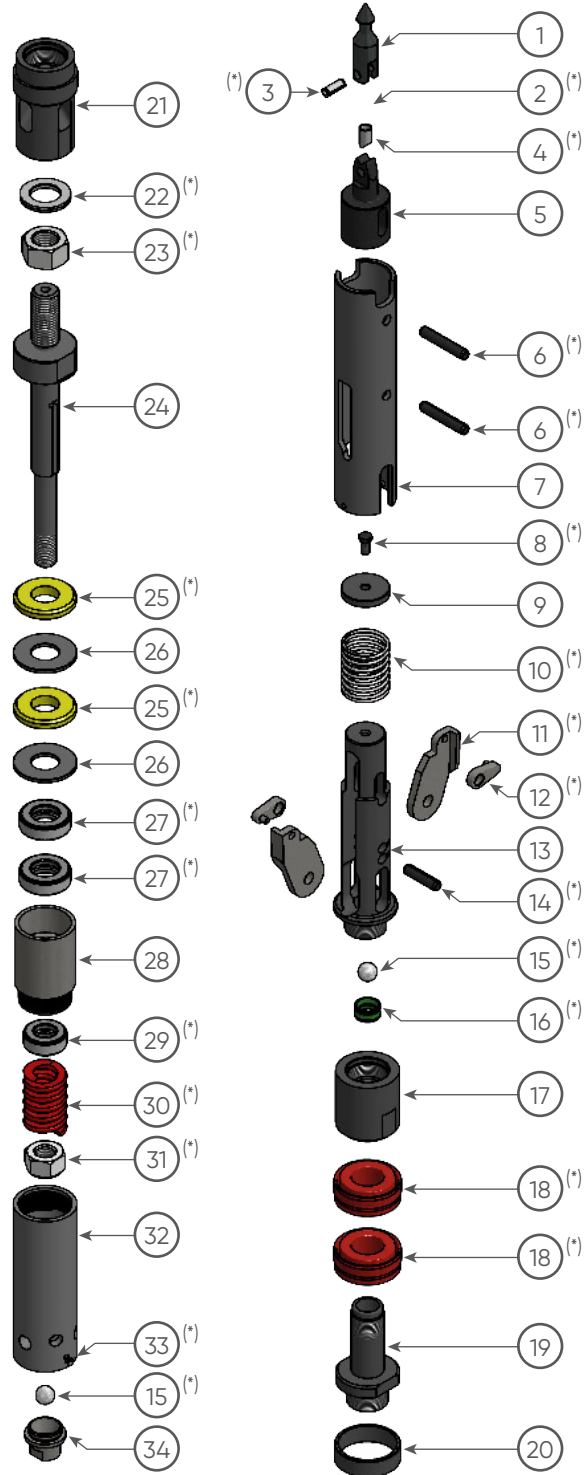
KIT	ITEM	DESCRIPCIÓN	CÓDIGO	CANT.
	2	B/N/H/P SPEARHEAD SPRING	100200100015	1
	3	B/N/H/P SPIROL PIN Ø7/16" X 1"	100200100045	1
	4	B/N/H/P DETENT PLUNGER	100200100025	1
	6	NO SPRING PIN Ø1/2" x 2"	100300100065	2
	8	B/N/H/P NYLOC BOLT 3/8"UNC x 3/4"	100200100075	1
	10	NO-U LATCH COMPRESSION SPRING	100300150095	1
	11	NO/NO-U LATCH	100300100115	2
	12	NO-U LINK	100300150125	2
	14	NO SPRING PIN Ø1/2" x 1 1/2"	100300100135	1
	15	B/N/H/P/ S/S BALL 22mm	100200100145	2
	16	BO-U/NO-U/HO-U LANDING INDICATOR BUSHING	100200150195	1
	18	NO-U PUMP-IN LIP SEAL	100300150225	2
	22	NO NORD-LOCK WASHER	100300100255	1
	23	NO HEX NUT, 1-1/8" UNC	100300100265	1
	25	NO SHUT-OFF VALVE HARD (YELLOW)	100300100280	2
27	NO/HO BALL THRUST BEARING	100300100305	1	
28	NO SPINDLE BUSHING	100300100315	1	
29	NO HANGER BEARING	100300100325	1	
30	NO COMPRESSION SPRING	100300100335	1	
31	NO STOVER LOCK NUT, 3/4"UNC	100300100345	1	
33	GREASE FITTING 1/4" UNF	100100100355	1	

29

Versión: 2.0

CORE TECH se esfuerza constantemente por mejorar sus productos y por lo tanto, se reserva el derecho de cambiar diseños, materiales, especificaciones y precios sin previo aviso.

HO-U UNDERGROUND HEAD ASSEMBLY 100400350200



Versión: 2.0

CORE TECH se esfuerza constantemente por mejorar sus productos y por lo tanto, se reserva el derecho de cambiar diseños, materiales, especificaciones y precios sin previo aviso.

HO-U UNDERGROUND HEAD ASSEMBLY 100400350200

B

HEAD ASSEMBLY | HO-U

ACCESORIOS	ITEM	DESCRIPCIÓN	CÓDIGO	CANT.
	1	B/N/H/P SPEARHEAD POINT	100200100005	1
	2	B/N/H/P SPEARHEAD SPRING	100200100015	1
	3	B/N/H/P SPIROL PIN Ø7/16" X 1"	100200100045	1
	4	B/N/H/P DETENT PLUNGER	100200100025	1
	5	HO SPEARHEAD BASE	100400100035	1
	6	HO SPRING PIN 1/2" x 2 3/4"	100400100065	2
	7	HQ-U LATCH RETRACTING CASE	100400150055	1
	8	B/N/H/P NYLOC BOLT 3/8"UNC x 3/4"	100200100075	1
	9	HO/HO-U LATCH SPRING WASHER	100400100085	1
	10	HO-U LATCH COMPRESSION SPRING	100400150095	1
	11	HO LATCH	100400100115	2
	12	HO-U LINK	100400150125	2
	13	HQ-U UPPER LATCH BODY	100400150105	1
	14	HO SPRING PIN 1/2" x 2 3/4"	100300100065	1
	15	B/N/H/P/ S/S BALL 22mm	100200100145	2
	16	BO-U/NO-U/HO-U LANDING INDICATOR BUSHING	100200150195	1
	17	HO-U ADAPTER	100400150215	1
	18	HO-U PUMP-IN LIP SEAL	100400150225	2
	19	HO-U SEAL SEAT	100400150235	1
	20	HO LANDING SHOULDER	100400100205	1
	21	HO LOWER LATCH BODY	100400100245	1
	22	HO NORD-LOCK WASHER	100400100255	1
	23	HO HEX NUT, 1-1/4" UNC	100400100265	1
	24	HO SPINDLE	100400100275	1
	25	HO SHUT-OFF VALVE HARD (YELLOW)	100400100280	2
	26	HO VALVE ADJUSTING WASHER	100400100295	2
	27	HO/PO BALL THRUST BEARING	100400100305	2
	28	HO SPINDLE BUSHING	100400100315	1
	29	NO/HO BALL THRUST BEARING	100300100305	1
	30	HO COMPRESSION SPRING	100400100335	1
	31	HO STOVER LOCK NUT, 1# UNC	100400100345	1
	32	HO INNER TUBE CAP	100400100365	1
	33	GREASE FITTING 1/4" UNF	100100100355	1
34	N/H CHECK VALVE BODY	100300100375	1	
*	HO-U UNDERGROUND HEAD ASSY SPARE PARTS KIT	100400355200	1	

HO-U UNDERGROUND HEAD ASSEMBLY SPARE PARTS KIT 100400355200

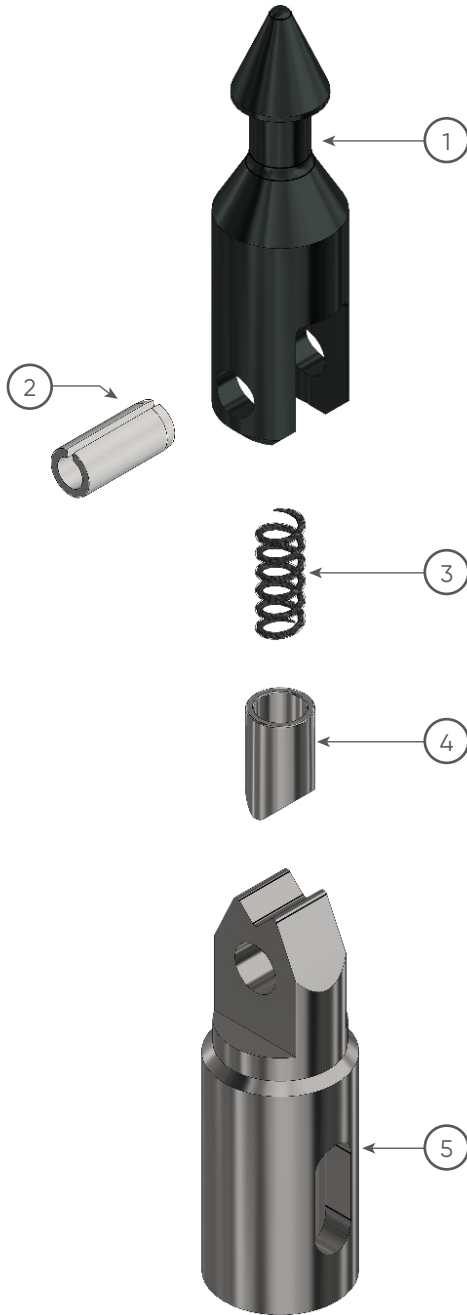
KIT	ITEM	DESCRIPCIÓN	CÓDIGO	CANT.
	2	B/N/H/P SPEARHEAD SPRING	100200100015	1
	3	B/N/H/P SPIROL PIN Ø7/16" X 1"	100200100045	1
	4	B/N/H/P DETENT PLUNGER	100200100025	1
	6	HO SPRING PIN 1/2" x 2 3/4"	100400100065	2
	8	B/N/H/P NYLOC BOLT 3/8"UNC x 3/4"	100200100075	1
	10	HO-U LATCH COMPRESSION SPRING 9600489	100400150095	1
	11	HO LATCH	100400100115	2
	12	HO-U LINK 9600442	100400150125	2
	14	HO SPRING PIN 1/2" x 2 3/4"	100300100065	1
	15	B/N/H/P/ S/S BALL 22mm	100200100145	2
	16	BO-U/NO-U/HO-U LANDING INDICATOR BUSHING	100200150195	1
	18	HO-U PUMP-IN LIP SEAL	100400150225	2
	22	HO NORD-LOCK WASHER	100400100255	1
	23	HO HEX NUT, 1-1/4" UNC	100400100265	1
	25	HO SHUT-OFF VALVE HARD (YELLOW)	100400100280	2
	27	HO/PO BALL THRUST BEARING	100400100305	2
28	HO SPINDLE BUSHING	100400100315	1	
29	NO/HO BALL THRUST BEARING	100300100305	1	
30	HO COMPRESSION SPRING	100400100335	1	
31	HO STOVER LOCK NUT, 1# UNC	100400100345	1	
33	GREASE FITTING 1/4" UNF	100100100355	1	

31

Versión: 2.0

CORE TECH se esfuerza constantemente por mejorar sus productos y por lo tanto, se reserva el derecho de cambiar diseños, materiales, especificaciones y precios sin previo aviso.

SPEARHEAD ASSEMBLY



BO SPEARHEAD ASSEMBLY 100200301100

ACCESORIOS	ITEM	DESCRIPCIÓN	CÓDIGO	CANT.
	1	B/N/H/P SPEARPOINT	100200100005	1
	2	B/N/H/P SPEARHEAD SPRING	100200100015	1
	3	B/N/H/P DETENT PLUNGER	100200100025	1
	4	BO SPEARHEAD BASE	100200200035	1
	5	B/N/H/P PIN Ø7/10x1"	100200100045	1

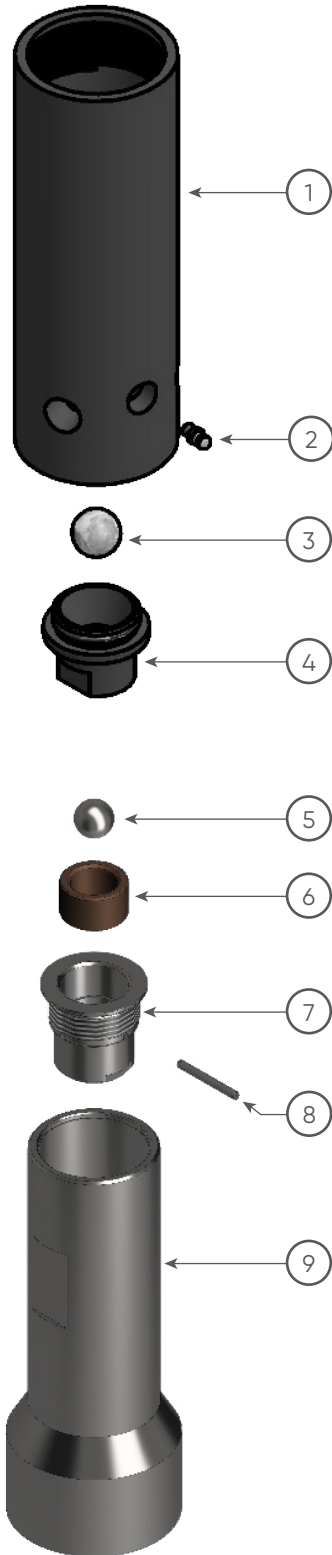
NO SPEARHEAD ASSEMBLY 100300301100

ACCESORIOS	ITEM	DESCRIPCIÓN	CÓDIGO	CANT.
	1	B/N/H/P SPEARPOINT	100200100005	1
	2	B/N/H/P SPEARHEAD SPRING	100200100015	1
	3	B/N/H/P DETENT PLUNGER	100200100025	1
	4	NO SPEARHEAD BASE	100300200035	1
	5	B/N/H/P COILED PIN	100200100045	1

HO SPEARHEAD ASSEMBLY 100400301100

ACCESORIOS	ITEM	DESCRIPCIÓN	CÓDIGO	CANT.
	1	B/N/H/P SPEARPOINT	100200100005	1
	2	B/N/H/P SPEARHEAD SPRING	100200100015	1
	3	B/N/H/P DETENT PLUNGER	100200100025	1
	4	HO SPEARHEAD BASE	100400100035	1
	5	B/N/H/P COILED PIN	100200100045	1

INNER TUBE CAP ASSEMBLY



BO INNER TUBE CAP ASSEMBLY 100200100370

ACCESORIOS	ITEM	DESCRIPCIÓN	CÓDIGO	CANT.
	1	BO INNER TUBE CAP	100200100365	1
	2	GREASE FITTING 1/4" UNF	100100100355	1
	3	B/N/H/P/ S/S BALL 3/4"	100200100146	1
	4	BO CHECK VALVE BODY	100200100375	1

NO INNER TUBE CAP ASSEMBLY 100300100370

ACCESORIOS	ITEM	DESCRIPCIÓN	CÓDIGO	CANT.
	1	NO INNER TUBE CAP	100300100365	1
	2	GREASE FITTING 1/4" UNF	100100100355	1
	3	B/N/H/P/ S/S BALL 22mm	100200100145	1
	4	N/H CHECK VALVE BODY	100300100375	1

HO INNER TUBE CAP ASSEMBLY 100400100370

ACCESORIOS	ITEM	DESCRIPCIÓN	CÓDIGO	CANT.
	1	HO INNER TUBE CAP	100400100365	1
	2	GREASE FITTING 1/4" UNF	100100100355	1
	3	B/N/H/P/ S/S BALL 22mm	100200100145	1
	4	N/H CHECK VALVE BODY	100300100375	1

PO INNER TUBE CAP ASSEMBLY 100500100370

ACCESORIOS	ITEM	DESCRIPCIÓN	CÓDIGO	CANT.
	5	B/N/H/P S/S BALL 22mm	100200100145	1
	6	PO BUSHING	100500100390	1
	7	PO CHECK VALVE BODY	100400100375	1
	8	SPRING PIN 3/16" x 1 1/4"	100500100395	1
	9	PO INNER TUBE CAP	100500100365	1

Versión: 2.0

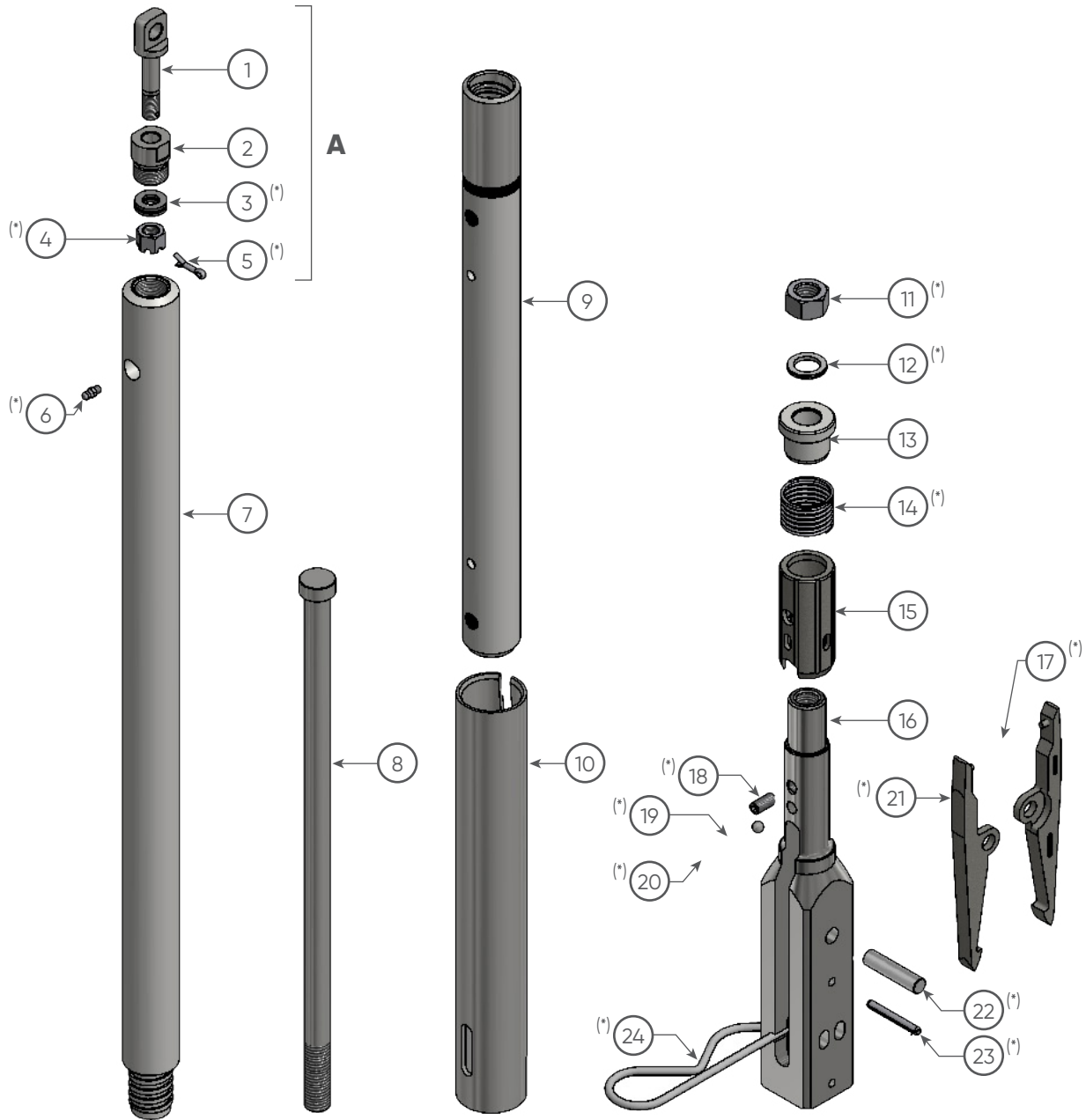
CORE TECH se esfuerza constantemente por mejorar sus productos y por lo tanto, se reserva el derecho de cambiar diseños, materiales, especificaciones y precios sin previo aviso.

Esta página ha sido intencionalmente dejada en blanco.

OVERSHOT ASSEMBLY

- Surface Overshot Assembly (BO)
- Surface Overshot Assembly (NO)
- Surface Overshot Assembly (HO)
- Surface Overshot Assembly (PO)
- Underground Overshot Assembly (BO-U)
- Underground Overshot Assembly (NO-U)
- Underground Overshot Assembly (HO-U)

BO - SURFACE OVERSHOT ASSEMBLY 110200500110



Versión: 2.0

CORE TECH se esfuerza constantemente por mejorar sus productos y por lo tanto, se reserva el derecho de cambiar diseños, materiales, especificaciones y precios sin previo aviso.

BO - SURFACE OVERSHOT ASSEMBLY 110200500110

B

SURFACE OVERSHOT ASSEMBLY | BO

ACCESORIOS	ITEM	DESCRIPCIÓN	CÓDIGO	CANT.
	1	A/B/N/H/P OS EYE BOLT	110100300005	1
	2	A/B/N/H/P OS CABLE SWIVEL COLLAR	110100300015	1
	3	B/N/H/P OS THRUST BEARING	110100300025	1
	4	A/B/N/H/P OS CASTLE NUT	110100300035	1
	5	A/B/N/H/P OS COTTER PIN Ø3/32" x 3/4"	110100300045	1
	6	GREASE FITTING 1/4" UNF	100100100355	1
	7	BO OS CABLE SWIVEL BODY	110200100005	1
	8	BO OS JAR STAFF	110200100015	1
	9	BO OS JAR TUBE	110200100025	1
	10	BO OS LOCKING SLEEVE	110200100175	1
	11	BO OS HEX NUT	110200100035	1
	12	BO OS NL WASHER	110200100045	1
	13	BO OS CAP	110200100055	1
	14	BO OS SLEEVE COMPRESSION SPRING	110200100065	1
	15	BO OS SLEEVE	110200100075	1
	16	BO OS HEAD	110200100105	1
	17	BO OS LIFTING DOG COMPRESSION SPRING	110200100115	1
	18	B/N/H/P OS MACHINE SCREW 3/8" UNF x 3/4"	110200100165	1
	19	BO OS BALL COMPRESSION SPRING	110200100085	1
	20	B/N/H/P OS S/S BALL Ø11/32"	110200100095	2
	21	BO OS LIFTING DOG - 940218	110200100125	2
	22	BO OS PLAIN PIN Ø1/2" x 1 1/2"	110200100135	1
	23	BO OS SPRING PIN Ø3/16" x 1 3/8"	110200100145	1
24	B/N/H/P OS EZY LOCK LOCKING PIN	110200100155	1	
*	BO OS SURFACE SPARE PARTS KIT	110200505110	1	

BO - SURFACE OVERSHOT SPARE PARTS KIT 110200505110

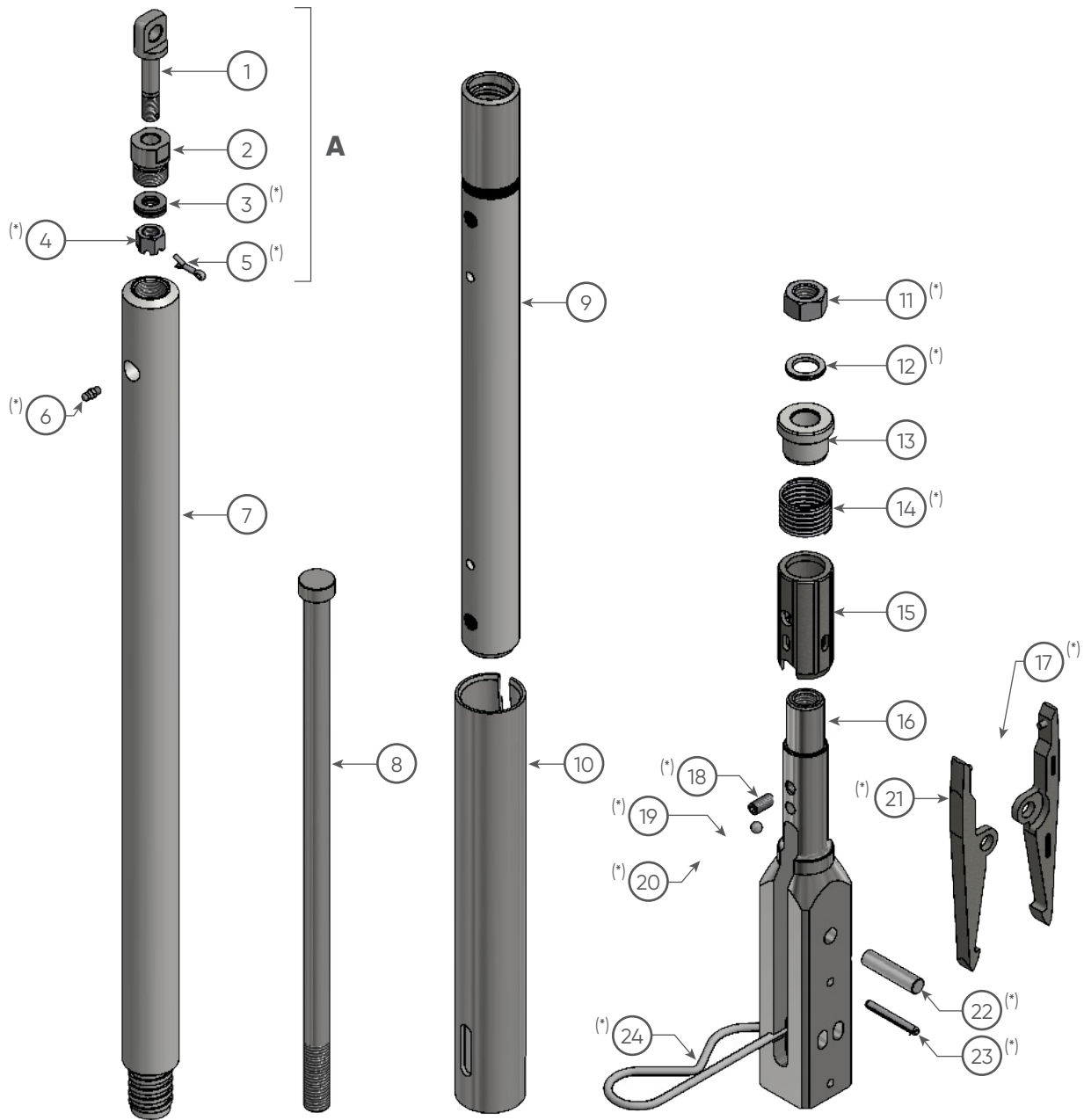
KIT	ITEM	DESCRIPCIÓN	CÓDIGO	CANT.
	3	B/N/H/P OS THRUST BEARING	110100300025	1
	4	A/B/N/H/P OS CASTLE NUT	110100300035	1
	5	A/B/N/H/P OS COTTER PIN Ø3/32" x 3/4"	110100300045	1
	6	GREASE FITTING 1/4" UNF	100100100355	1
	11	BO OS HEX NUT	110200100035	1
	12	BO OS NL WASHER	110200100045	1
	14	BO OS SLEEVE COMPRESSION SPRING	110200100065	1
	17	BO OS LIFTING DOG COMPRESSION SPRING	110200100115	1
	18	B/N/H/P OS MACHINE SCREW 3/8" UNF x 3/4"	110200100165	1
	19	BO OS BALL COMPRESSION SPRING	110200100085	1
	20	B/N/H/P OS S/S BALL Ø11/32"	110200100095	2
	21	BO OS LIFTING DOG - 940218	110200100125	2
	22	BO OS PLAIN PIN Ø1/2" x 1 1/2"	110200100135	1
23	BO OS SPRING PIN Ø3/16" x 1 3/8"	110200100145	1	
24	B/N/H/P OS EZY LOCK LOCKING PIN	110200100155	1	

37

Versión: 2.0

CORE TECH se esfuerza constantemente por mejorar sus productos y por lo tanto, se reserva el derecho de cambiar diseños, materiales, especificaciones y precios sin previo aviso.

NO - SURFACE OVERSHOT ASSEMBLY 110300500110



Versión: 2.0

CORE TECH se esfuerza constantemente por mejorar sus productos y por lo tanto, se reserva el derecho de cambiar diseños, materiales, especificaciones y precios sin previo aviso.

NO - SURFACE OVERSHOT ASSEMBLY 110300500110

B

SURFACE OVERSHOT ASSEMBLY | NO

ACCESORIOS	ITEM	DESCRIPCIÓN	CÓDIGO	CANT.
	1	A/B/N/H/P OS EYE BOLT	110100300005	1
	2	A/B/N/H/P OS CABLE SWIVEL COLLAR	110100300015	1
	3	B/N/H/P OS THRUST BEARING	110100300025	1
	4	A/B/N/H/P OS CASTLE NUT	110100300035	1
	5	A/B/N/H/P OS COTTER PIN Ø3/32" x 3/4"	110100300045	1
	6	GREASE FITTING 1/4" UNF	100100100355	1
	7	N/H/P OS CABLE SWIVEL BODY	110300100005	1
	8	N/H/P OS JAR STAFF	110300100015	1
	9	N/H/P OS JAR TUBE	110300100025	1
	10	N/H/P OS LOCKING SLEEVE	110300100175	1
	11	N/H/P OS HEX NUT	110300100035	1
	12	N/H/P OS, NORD-LOCK WASHER	110300100045	1
	13	N/H/P OS CAP	110300100055	1
	14	N/H/P OS SLEEVE COMPRESSION SPRING	110300100065	1
	15	N/H/P OS SLEEVE	110300100075	1
	16	NO OS HEAD	110300100105	1
	17	N/H/P OS LIFTING DOG COMPRESSION SPRING	110300100115	1
	18	B/N/H/P OS MACHINE SCREW 3/8" UNF x 3/4"	110200100165	1
	19	N/H/P OS BALL COMPRESSION SPRING	110300100085	1
	20	B/N/H/P OS S/S BALL Ø11/32"	110200100095	2
	21	N/H/P OS LIFTING DOG	110300100125	2
	22	NO OS EZY LOCK PLAIN PIN (Ø1/2" x 1 15/16")	110300100135	1
	23	NO OS SPRING PIN Ø1/4" x 1 3/4"	110300100145	1
24	B/N/H/P OS EZY LOCK LOCKING PIN	110200100155	1	
*	NO OS SURFACE SPARE PARTS KIT	110300505110	1	

NO - SURFACE OVERSHOT SPARE PARTS KIT 110300505110

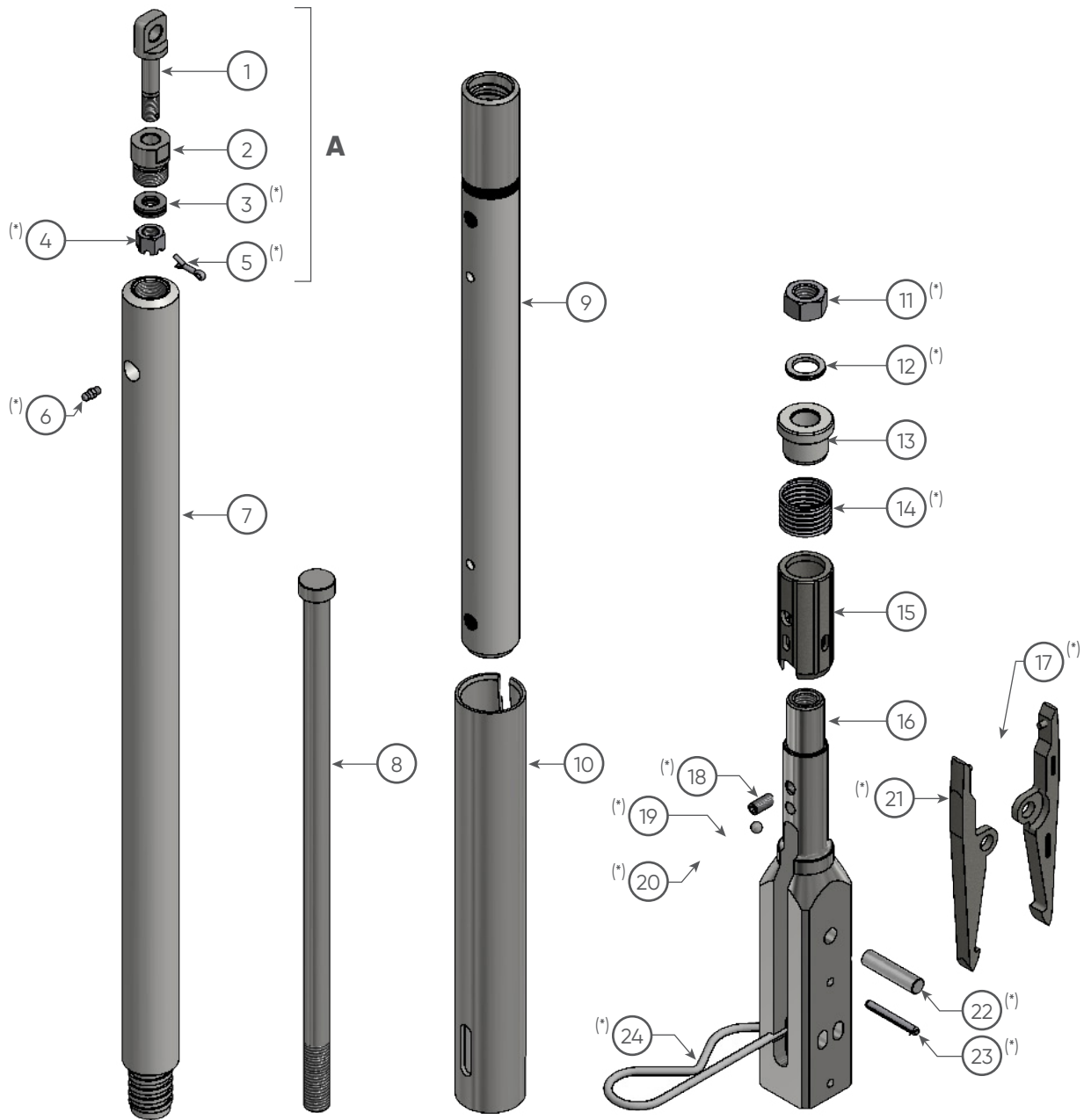
KIT	ITEM	DESCRIPCIÓN	CÓDIGO	CANT.
	3	B/N/H/P OS THRUST BEARING	110100300025	1
	4	A/B/N/H/P OS CASTLE NUT	110100300035	1
	5	A/B/N/H/P OS COTTER PIN Ø3/32" x 3/4"	110100300045	1
	6	GREASE FITTING 1/4" UNF	100100100355	1
	11	N/H/P OS HEX NUT	110300100035	1
	12	N/H/P OS, NORD-LOCK WASHER	110300100045	1
	14	N/H/P OS SLEEVE COMPRESSION SPRING	110300100065	1
	17	N/H/P OS LIFTING DOG COMPRESSION SPRING	110300100115	1
	18	B/N/H/P OS MACHINE SCREW 3/8" UNF x 3/4"	110200100165	1
	19	N/H/P OS BALL COMPRESSION SPRING	110300100085	1
	20	B/N/H/P OS S/S BALL Ø11/32"	110200100095	2
	21	N/H/P OS LIFTING DOG	110300100125	2
	22	NO OS PLAIN PIN (Ø1/2" x 1 15/16")	110300100135	1
23	NO OS SPRING PIN Ø1/4" x 1 3/4"	110300100145	1	
24	B/N/H/P OS LOCKING PIN	110200100155	1	

39

Versión: 2.0

CORE TECH se esfuerza constantemente por mejorar sus productos y por lo tanto, se reserva el derecho de cambiar diseños, materiales, especificaciones y precios sin previo aviso.

HO - SURFACE OVERSHOT ASSEMBLY 110400500110



Versión: 2.0

CORE TECH se esfuerza constantemente por mejorar sus productos y por lo tanto, se reserva el derecho de cambiar diseños, materiales, especificaciones y precios sin previo aviso.

HO - SURFACE OVERSHOT ASSEMBLY 110400500110

B

SURFACE OVERSHOT ASSEMBLY | HO

ACCESORIOS	ITEM	DESCRIPCIÓN	CÓDIGO	CANT.
	1	A/B/N/H/P OS EYE BOLT	110100300005	1
	2	A/B/N/H/P OS CABLE SWIVEL COLLAR	110100300015	1
	3	B/N/H/P OS THRUST BEARING	110100300025	1
	4	A/B/N/H/P OS CASTLE NUT	110100300035	1
	5	A/B/N/H/P OS COTTER PIN Ø3/32" x 3/4"	110100300045	1
	6	GREASE FITTING 1/4" UNF	100100100355	1
	7	N/H/P OS CABLE SWIVEL BODY	110300100005	1
	8	N/H/P OS JAR STAFF	110300100015	1
	9	N/H/P OS JAR TUBE	110300100025	1
	10	N/H/P OS LOCKING SLEEVE	110300100175	1
	11	N/H/P OS HEX NUT	110300100035	1
	12	N/H/P OS, NORD-LOCK WASHER	110300100045	1
	13	N/H/P OS CAP	110300100055	1
	14	N/H/P OS SLEEVE COMPRESSION SPRING	110300100065	1
	15	N/H/P OS SLEEVE	110300100075	1
	16	HO OS HEAD	110400100105	1
	17	N/H/P OS LIFTING DOG COMPRESSION SPRING	110300100115	1
	18	B/N/H/P OS MACHINE SCREW 3/8" UNF x 3/4"	110200100165	1
	19	N/H/P OS BALL COMPRESSION SPRING	110300100085	1
	20	B/N/H/P OS S/S BALL Ø11/32"	110200100095	2
	21	N/H/P OS LIFTING DOG	110300100125	2
	22	HO OS PLAIN PIN Ø1/2" x 2 9/16"	110400100135	1
	23	HO/PO OS SPRING PIN Ø1/4" x 2"	110400100145	1
24	B/N/H/P OS LOCKING PIN	110200100155	1	
*	HO OS SURFACE SPARE PARTS KIT	110400505110	1	

HO - SURFACE OVERSHOT SPARE PARTS KIT 110400505110

KIT	ITEM	DESCRIPCIÓN	CÓDIGO	CANT.
	3	B/N/H/P OS THRUST BEARING	110100300025	1
	4	A/B/N/H/P OS CASTLE NUT	110100300035	1
	5	A/B/N/H/P OS COTTER PIN Ø3/32" x 3/4"	110100300045	1
	6	GREASE FITTING 1/4" UNF	100100100355	1
	11	N/H/P OS HEX NUT	110300100035	1
	12	N/H/P OS, NORD-LOCK WASHER	110300100045	1
	14	N/H/P OS SLEEVE COMPRESSION SPRING	110300100065	1
	17	N/H/P OS LIFTING DOG COMPRESSION SPRING	110300100115	1
	18	B/N/H/P OS MACHINE SCREW 3/8" UNF x 3/4"	110200100165	1
	19	N/H/P OS BALL COMPRESSION SPRING	110300100085	1
	20	B/N/H/P OS S/S BALL Ø11/32"	110200100095	2
	21	N/H/P OS LIFTING DOG	110300100125	2
	22	HO OS PLAIN PIN Ø1/2" x 2 9/16"	110400100135	1
23	HO/PO OS SPRING PIN Ø1/4" x 2"	110400100145	1	
24	B/N/H/P OS LOCKING PIN	110200100155	1	

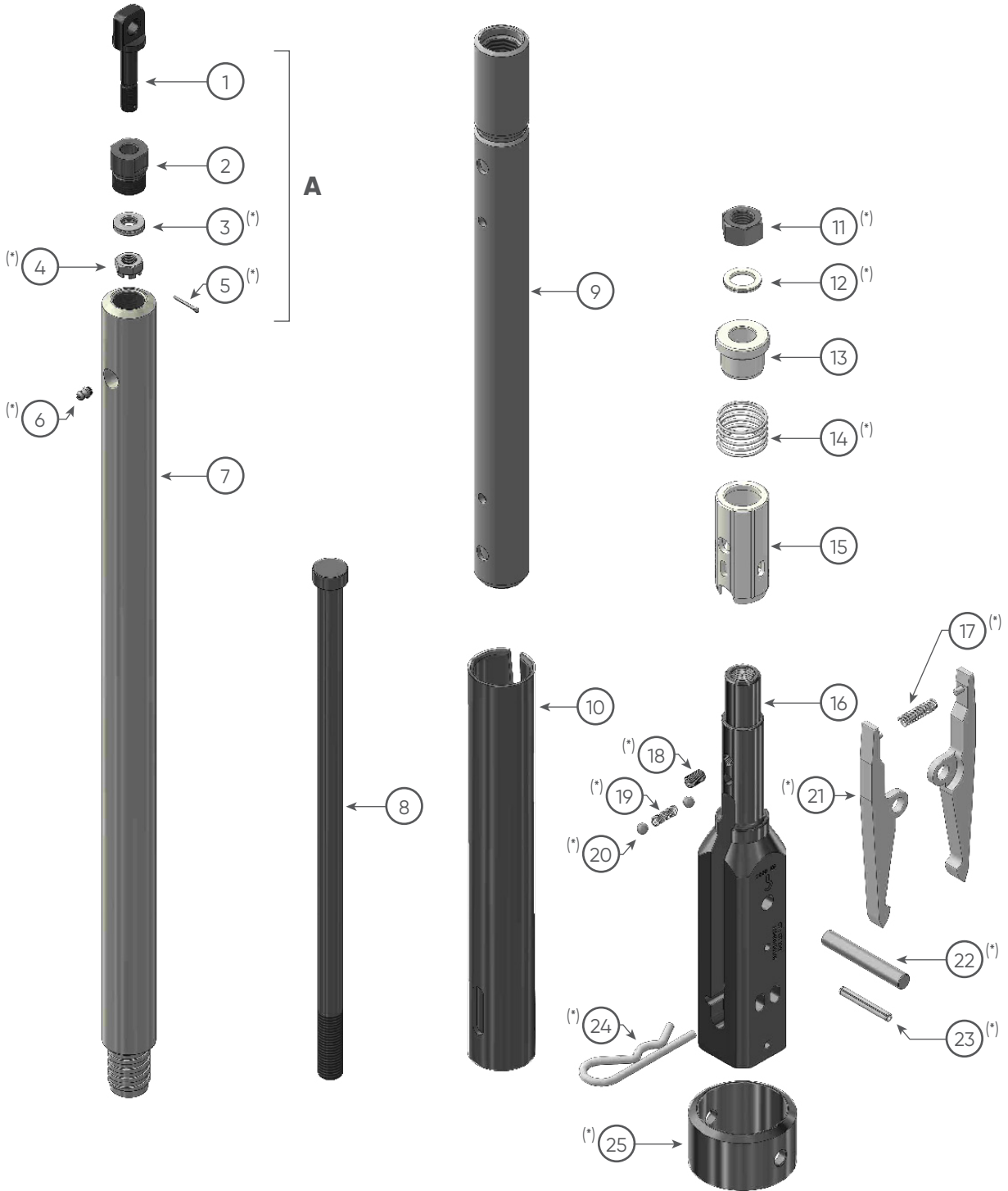
41

Versión: 2.0

CORE TECH se esfuerza constantemente por mejorar sus productos y por lo tanto, se reserva el derecho de cambiar diseños, materiales, especificaciones y precios sin previo aviso.

PO - SURFACE OVERSHOT ASSEMBLY 110500500110

SURFACE OVERSHOT ASSEMBLY | PO



Versión: 2.0

CORE TECH se esfuerza constantemente por mejorar sus productos y por lo tanto, se reserva el derecho de cambiar diseños, materiales, especificaciones y precios sin previo aviso.

PO - SURFACE OVERSHOT ASSEMBLY 110500500110

B

SURFACE OVERSHOT ASSEMBLY | PO

ACCESORIOS	ITEM	DESCRIPCIÓN	CÓDIGO	CANT.
	1	A/B/N/H/P OS EYE BOLT	110100300005	1
	2	A/B/N/H/P OS CABLE SWIVEL COLLAR	110100300015	1
	3	B/N/H/P OS THRUST BEARING	110100300025	1
	4	A/B/N/H/P OS CASTLE NUT	110100300035	1
	5	A/B/N/H/P OS COTTER PIN Ø3/32" x 3/4"	110100300045	1
	6	GREASE FITTING 1/4" UNF	100100100355	1
	7	N/H/P OS CABLE SWIVEL BODY	110300100005	1
	8	N/H/P OS JAR STAFF	110300100015	1
	9	N/H/P OS JAR TUBE	110300100025	1
	10	N/H/P OS LOCKING SLEEVE	110300100175	1
	11	N/H/P OS HEX NUT	110300100035	1
	12	N/H/P OS, NORD-LOCK WASHER	110300100045	1
	13	N/H/P OS CAP	110300100055	1
	14	N/H/P OS SLEEVE COMPRESSION SPRING	110300100065	1
	15	N/H/P OS SLEEVE	110300100075	1
	16	HO OS HEAD	110400100105	1
	17	N/H/P OS LIFTING DOG COMPRESSION SPRING	110300100115	1
	18	B/N/H/P OS MACHINE SCREW 3/8" UNF x 3/4"	110200100165	1
	19	N/H/P OS BALL COMPRESSION SPRING	110300100085	1
	20	B/N/H/P OS S/S BALL Ø11/32"	110200100095	2
	21	N/H/P OS LIFTING DOG	110300100125	2
	22	PO OS PLAIN PIN (Ø1/2" x 3 1/4")	110500100135	1
	23	HO/PO OS SPRING PIN Ø1/4" x 2"	110400100145	1
	24	B/N/H/P OS LOCKING PIN	110200100155	1
	25	PO OS SLEEVE	110500100180	1
*	PO OS SURFACE SPARE PARTS KIT	110500505110	1	

PO - SURFACE OVERSHOT SPARE PARTS KIT 110500505110

KIT	ITEM	DESCRIPCIÓN	CÓDIGO	CANT.
	3	B/N/H/P OS THRUST BEARING	110100300025	1
	4	A/B/N/H/P OS CASTLE NUT	110100300035	1
	5	A/B/N/H/P OS COTTER PIN Ø3/32" x 3/4"	110100300045	1
	6	GREASE FITTING 1/4" UNF	100100100355	1
	11	N/H/P OS HEX NUT	110300100035	1
	12	N/H/P OS, NORD-LOCK WASHER	110300100045	1
	14	N/H/P OS SLEEVE COMPRESSION SPRING	110300100065	1
	17	N/H/P OS LIFTING DOG COMPRESSION SPRING	110300100115	1
	18	B/N/H/P OS MACHINE SCREW 3/8" UNF x 3/4"	110200100165	1
	19	N/H/P OS BALL COMPRESSION SPRING	110300100085	1
	20	B/N/H/P OS S/S BALL Ø11/32"	110200100095	2
	21	N/H/P OS LIFTING DOG	110300100125	2
	22	PO OS PLAIN PIN (Ø1/2" x 3 1/4")	110500100135	1
23	HO/PO OS SPRING PIN Ø1/4" x 2"	110400100145	1	
24	B/N/H/P OS LOCKING PIN	110200100155	1	

43

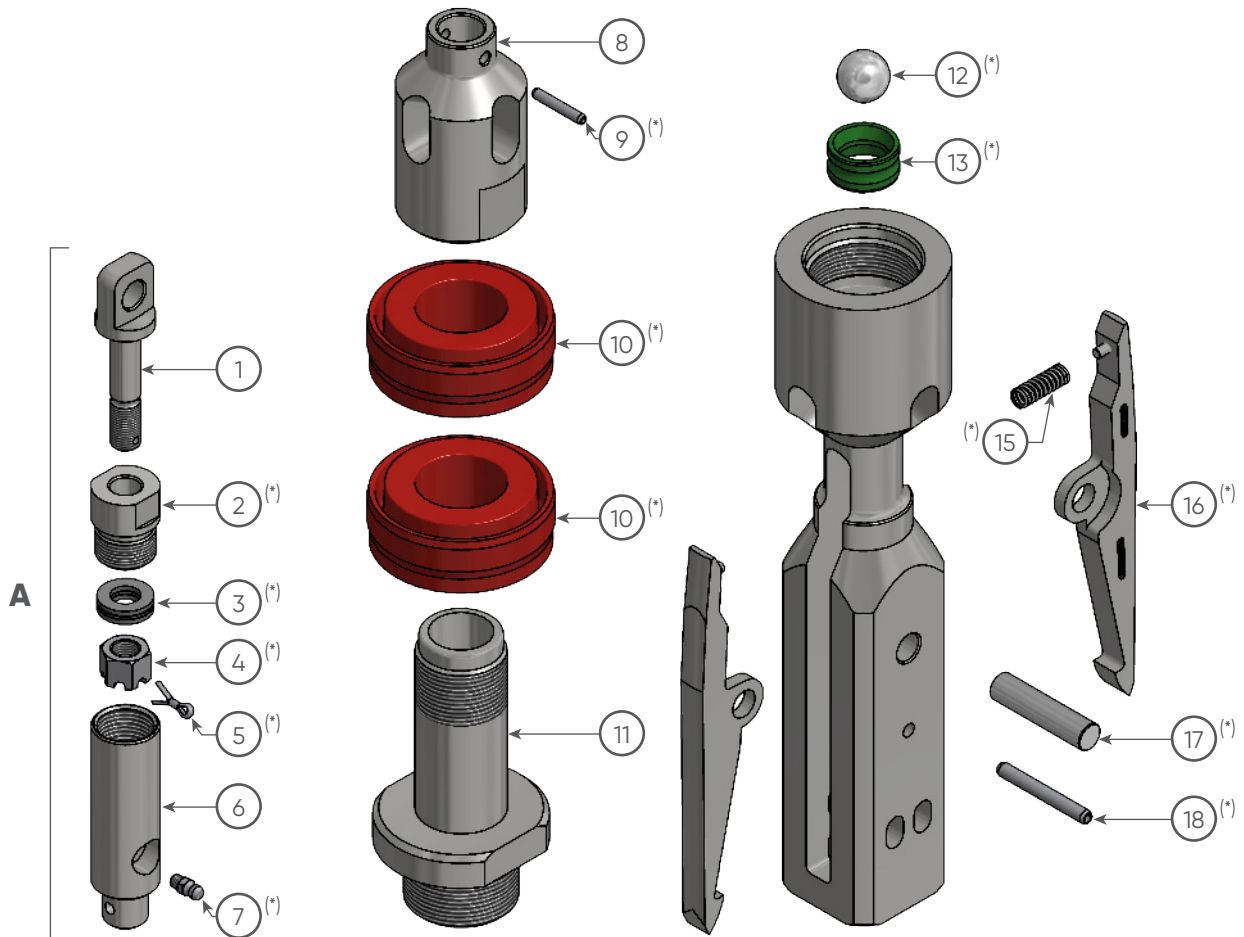
Versión: 2.0

CORE TECH se esfuerza constantemente por mejorar sus productos y por lo tanto, se reserva el derecho de cambiar diseños, materiales, especificaciones y precios sin previo aviso.

BO-U UNDERGROUND OVERSHOT ASSEMBLY 110200550110

B

UNDERGROUND OVERSHOT | BO-U



Versión: 2.0

CORE TECH se esfuerza constantemente por mejorar sus productos y por lo tanto, se reserva el derecho de cambiar diseños, materiales, especificaciones y precios sin previo aviso.

BO-U UNDERGROUND OVERSHOT ASSEMBLY 110200550110

B

UNDERGROUND OVERSHOT | BO-U

ACCESORIOS	ITEM	DESCRIPCIÓN	CÓDIGO	CANT.
	1	A/B/N/H/P OS EYE BOLT	110100300005	1
	2	A/B/N/H/P OS CABLE SWIVEL COLLAR	110100300015	1
	3	B/N/H/P OS THRUST BEARING	110100300025	1
	4	A/B/N/H/P OS CASTLE NUT	110100300035	1
	5	A/B/N/H/P OS COTTER PIN Ø3/32" x 3/4"	110100300045	1
	6	BO-U/NO-U/HO-U OS CABLE SWIVEL BODY	110200300055	1
	7	GREASE FITTING 1/4" UNF	100100100355	1
	8	BO-U OS UPPER BODY	110200150005	1
	9	BO-U/NO-U/HO-U SHEAR PIN Ø3/16" x 1 1/8"	110200150010	1
	10	BO-U PUMP-IN LIP SEAL	100200150225	2
	11	BO-U SEAL SEAT	100200150235	1
	12	B/N/H/P/ S/S BALL 22mm	100200100145	1
	13	BO-U/NO-U/HO-U LANDING INDICATOR BUSHING	100200150195	1
	14	BO-U OS HEAD	110200150105	1
	15	BO OS LIFTING DOG COMPRESSION SPRING	110200100115	1
	16	BO OS LIFTING DOG - 940218	110200100125	2
	17	PLAIN PIN Ø1/2" x 1 1/2"	110200100135	1
	18	SPRING PIN Ø3/16" x 1 3/8"	110200100145	1
*	UNDERGROUND OVERSHOT, REPAIR KIT	110200555110	1	

BO-U UNDERGROUND OVERSHOT REPAIR KIT 110200555110

KIT	ITEM	DESCRIPCIÓN	CÓDIGO	CANT.
	2	A/B/N/H/P OS CABLE SWIVEL COLLAR	110100300015	1
	3	B/N/H/P OS THRUST BEARING	110100300025	1
	4	A/B/N/H/P OS CASTLE NUT	110100300035	1
	5	A/B/N/H/P OS COTTER PIN Ø3/32" x 3/4"	110100300045	1
	7	GREASE FITTING 1/4" UNF	100100100355	1
	9	BO-U/NO-U/HO-U SHEAR PIN Ø3/16" x 1 1/8"	110200150010	1
	10	BO-U PUMP-IN LIP SEAL	100200150225	2
	12	B/N/H/P/ S/S BALL 22mm	100200100145	1
	13	BO-U/NO-U/HO-U LANDING INDICATOR BUSHING	100200150195	1
	15	BO OS LIFTING DOG COMPRESSION SPRING	110200100115	1
	16	BO OS LIFTING DOG - 940218	110200100125	2
	17	PLAIN PIN Ø1/2" x 1 1/2"	110200100135	1
	18	SPRING PIN Ø3/16" x 1 3/8"	110200100145	1

45

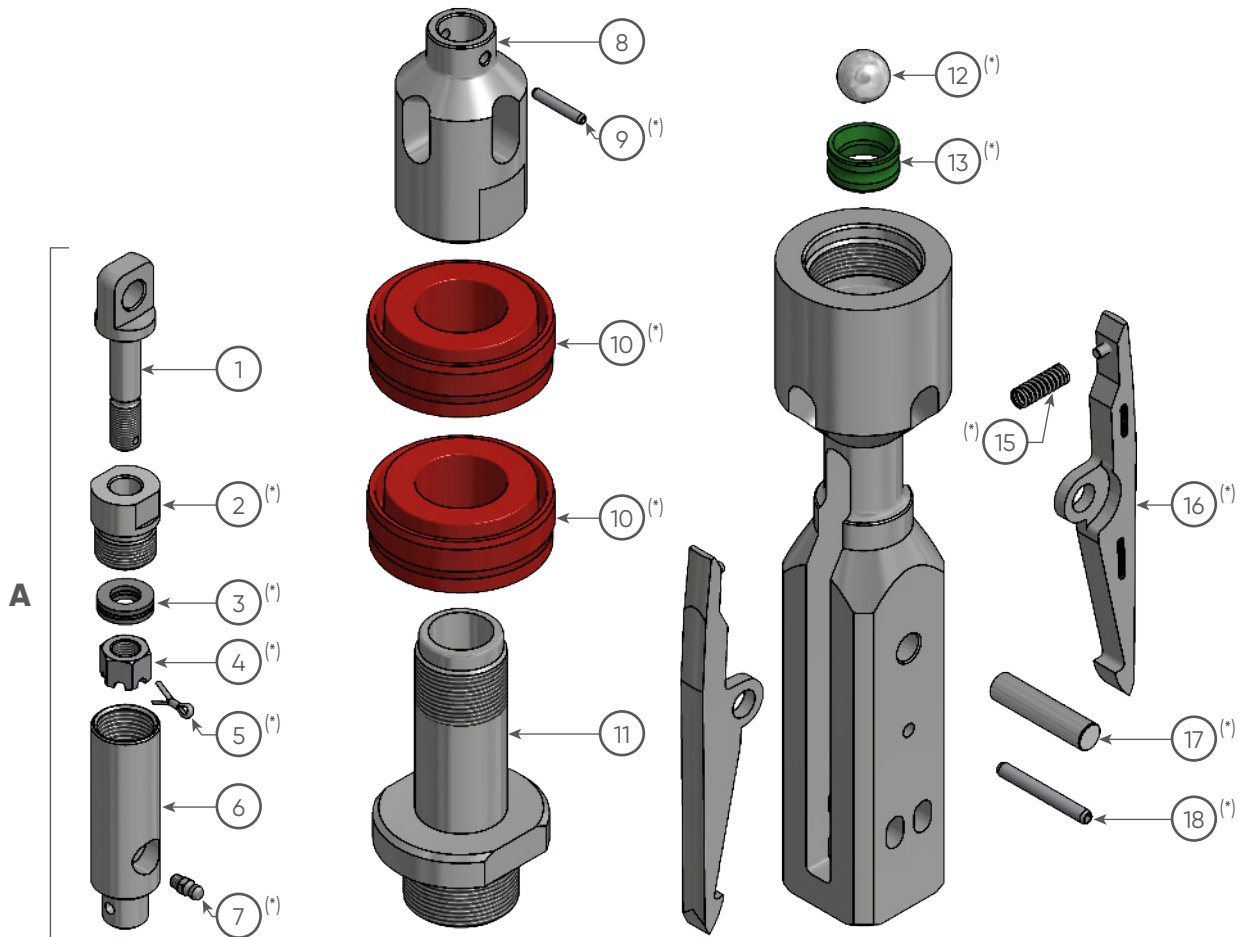
Versión: 2.0

CORE TECH se esfuerza constantemente por mejorar sus productos y por lo tanto, se reserva el derecho de cambiar diseños, materiales, especificaciones y precios sin previo aviso.

NO-U UNDERGROUND OVERSHOT ASSEMBLY 110300550110

B

UNDERGROUND OVERSHOT | NO-U



A

Versión: 2.0

CORE TECH se esfuerza constantemente por mejorar sus productos y por lo tanto, se reserva el derecho de cambiar diseños, materiales, especificaciones y precios sin previo aviso.

NO-U UNDERGROUND OVERSHOT ASSEMBLY 110300550110

B

UNDERGROUND OVERSHOT | NO-U

ACCESORIOS	ITEM	DESCRIPCIÓN	CÓDIGO	CANT.
	1	A/B/N/H/P OS EYE BOLT	110100300005	1
	2	A/B/N/H/P OS CABLE SWIVEL COLLAR	110100300015	1
	3	B/N/H/P OS THRUST BEARING	110100300025	1
	4	A/B/N/H/P OS CASTLE NUT	110100300035	1
	5	A/B/N/H/P OS COTTER PIN Ø3/32" x 3/4"	110100300045	1
	6	BO-U/NO-U/HO-U OS CABLE SWIVEL BODY	110200300055	1
	7	GREASE FITTING 1/4" UNF	100100100355	1
	8	NO-U OS UPPER BODY	110300150005	1
	9	BO-U/NO-U/HO-U SHEAR PIN Ø3/16" x 1 1/8"	110200150010	1
	10	NO-U PUMP-IN LIP SEAL	100300150225	2
	11	NO-U SEAL SEAT 9500483	100300150235	1
	12	B/N/H/P/ S/S BALL 22mm	100200100145	1
	13	BO-U/NO-U/HO-U LANDING INDICATOR BUSHING	100200150195	1
	14	NO-U OS HEAD	110300150105	1
	15	N/H/P OS LIFTING DOG COMPRESSION SPRING	110300100115	1
	16	N/H/P OS LIFTING DOG	110300100125	2
	17	NO OS EZY LOCK PLAIN PIN (Ø1/2" x 1 15/16")	110300100135	1
	18	NO OS SPRING PIN Ø1/4" x 1 3/4"	110300100145	1
*	NO-U UNDERGROUND OVERSHOT, REPAIR KIT	110300555110	1	

NO-U UNDERGROUND OVERSHOT REPAIR KIT 110300555110

KIT	ITEM	DESCRIPCIÓN	CÓDIGO	CANT.
	2	A/B/N/H/P OS CABLE SWIVEL COLLAR	110100300015	1
	3	B/N/H/P OS THRUST BEARING	110100300025	1
	4	A/B/N/H/P OS CASTLE NUT	110100300035	1
	5	A/B/N/H/P OS COTTER PIN Ø3/32" x 3/4"	110100300045	1
	7	GREASE FITTING 1/4" UNF	100100100355	1
	9	BO-U/NO-U/HO-U SHEAR PIN Ø3/16" x 1 1/8"	110200150010	1
	10	NO-U PUMP-IN LIP SEAL	100300150225	2
	12	B/N/H/P/ S/S BALL 22mm	100200100145	1
	13	BO-U/NO-U/HO-U LANDING INDICATOR BUSHING	100200150195	1
	15	N/H/P OS LIFTING DOG COMPRESSION SPRING	110300100115	1
	16	N/H/P OS LIFTING DOG	110300100125	2
	17	NO OS EZY LOCK PLAIN PIN (Ø1/2" x 1 15/16")	110300100135	1
18	NO OS SPRING PIN Ø1/4" x 1 3/4"	110300100145	1	

47

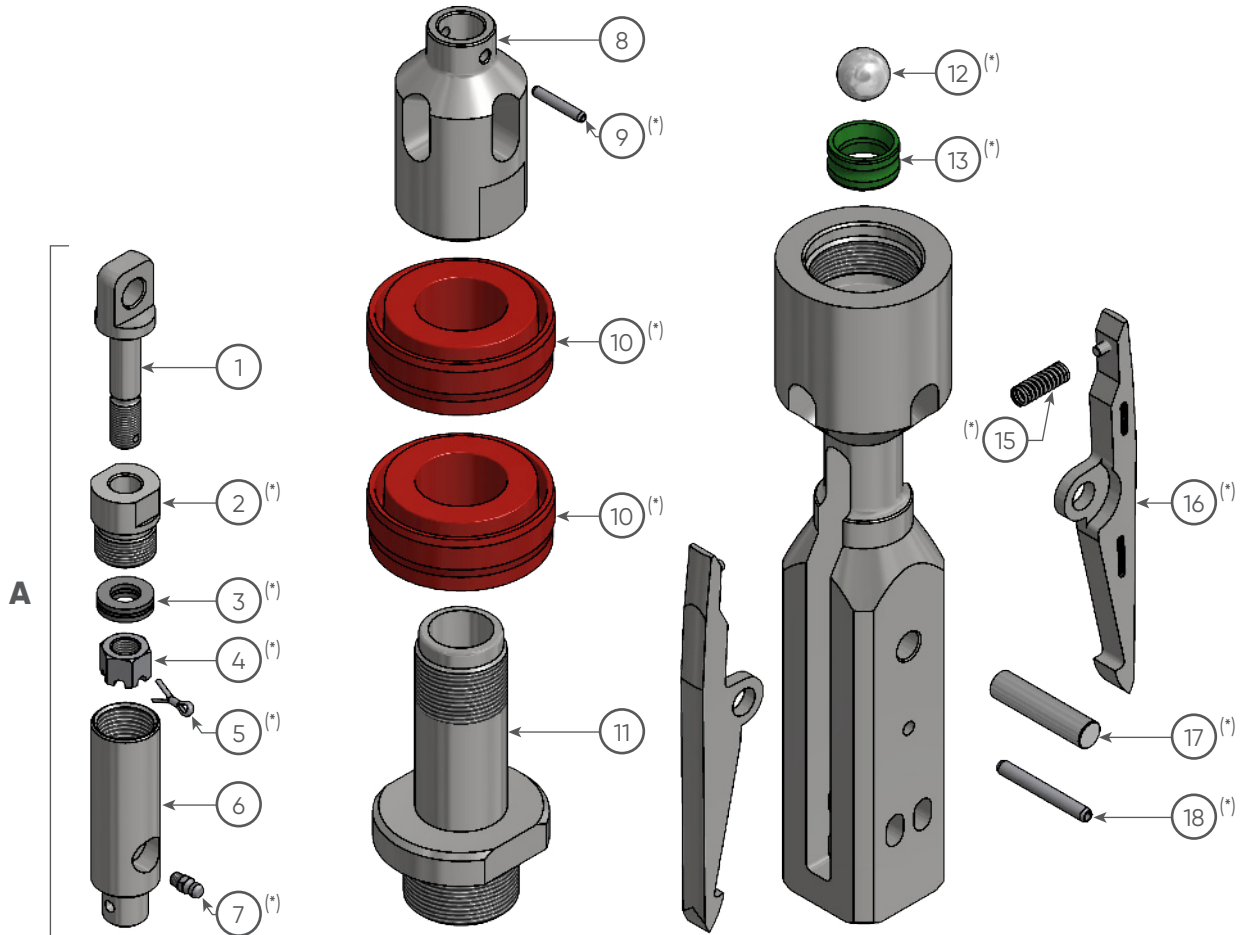
Versión: 2.0

CORE TECH se esfuerza constantemente por mejorar sus productos y por lo tanto, se reserva el derecho de cambiar diseños, materiales, especificaciones y precios sin previo aviso.

HO-U UNDERGROUND OVERSHOT ASSEMBLY 110400550110

B

UNDERGROUND OVERSHOT | HO-U



Versión: 2.0

CORE TECH se esfuerza constantemente por mejorar sus productos y por lo tanto, se reserva el derecho de cambiar diseños, materiales, especificaciones y precios sin previo aviso.

HO-U UNDERGROUND OVERSHOT ASSEMBLY 110400550110

B

UNDERGROUND OVERSHOT | HO-U

ACCESORIOS	ITEM	DESCRIPCIÓN	CÓDIGO	CANT.
	1	A/B/N/H/P OS EYE BOLT	110100300005	1
	2	A/B/N/H/P OS CABLE SWIVEL COLLAR	110100300015	1
	3	B/N/H/P OS THRUST BEARING	110100300025	1
	4	A/B/N/H/P OS CASTLE NUT	110100300035	1
	5	A/B/N/H/P OS COTTER PIN Ø3/32" x 3/4"	110100300045	1
	6	BO-U/NO-U/HO-U OS CABLE SWIVEL BODY	110200300055	1
	7	GREASE FITTING 1/4" UNF	100100100355	1
	8	HO-U OS UPPER BODY	110400150005	1
	9	BO-U/NO-U/HO-U SHEAR PIN Ø3/16" x 1 1/8"	110200150010	1
	10	HO-U PUMP-IN LIP SEAL	100400150225	2
	11	HO-U SEAL SEAT	100400150235	1
	12	B/N/H/P/ S/S BALL 22mm	100200100145	1
	13	BO-U/NO-U/HO-U LANDING INDICATOR BUSHING	100200150195	1
	14	HO-U OS HEAD	110400150105	1
	15	N/H/P OS LIFTING DOG COMPRESSION SPRING	110300100115	1
	16	N/H/P OS LIFTING DOG	110300100125	2
	17	HO OS EZY LOCK PLAIN PIN Ø1/2" x 2 9/16"	110400100135	1
	18	HO/PO OS SPRING PIN Ø1/4" x 2"	110400100145	1
*	HO-U UNDERGROUND OVERSHOT, REPAIR KIT	110400555110	1	

HO-U UNDERGROUND OVERSHOT REPAIR KIT 110400555110

KIT	ITEM	DESCRIPCIÓN	CÓDIGO	CANT.
	2	A/B/N/H/P OS CABLE SWIVEL COLLAR	110100300015	1
	3	B/N/H/P OS THRUST BEARING	110100300025	1
	4	A/B/N/H/P OS CASTLE NUT	110100300035	1
	5	A/B/N/H/P OS COTTER PIN Ø3/32" x 3/4"	110100300045	1
	7	GREASE FITTING 1/4" UNF	100100100355	1
	9	BO-U/NO-U/HO-U SHEAR PIN Ø3/16" x 1 1/8"	110200150010	1
	10	HO-U PUMP-IN LIP SEAL	100400150225	2
	12	B/N/H/P/ S/S BALL 22mm	100200100145	1
	13	BO-U/NO-U/HO-U LANDING INDICATOR BUSHING	100200150195	1
	15	N/H/P OS LIFTING DOG COMPRESSION SPRING	110300100115	1
	16	N/H/P OS LIFTING DOG	110300100125	2
	17	HO OS EZY LOCK PLAIN PIN Ø1/2" x 2 9/16"	110400100135	1
18	HO/PO OS SPRING PIN Ø1/4" x 2"	110400100145	1	

49

Versión: 2.0

CORE TECH se esfuerza constantemente por mejorar sus productos y por lo tanto, se reserva el derecho de cambiar diseños, materiales, especificaciones y precios sin previo aviso.

OUTER TUBE OPTIONS



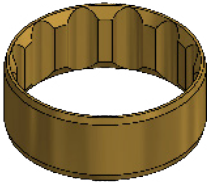
LANDING RING

ACCESORIOS	ITEM	DESCRIPCIÓN	CÓDIGO
	1	BO LANDING RING	100200220250
	2	NO LANDING RING	100300220250
	3	HO LANDING RING	100400220250
	4	PO LANDING RING	100500220250



LANDING SHOULDER

ACCESORIOS	ITEM	DESCRIPCIÓN	CÓDIGO
	1	BO LANDING SHOULDER	100200100205
	2	NO LANDING SHOULDER	100300100205
	3	HO LANDING SHOULDER	100400100205
	4	PO LANDING SHOULDER	100500100205



INNER TUBE STABILIZER

ACCESORIOS	ITEM	DESCRIPCIÓN	CÓDIGO
	1	BO INNER TUBE STABILIZER	100200220500
	2	NO INNER TUBE STABILIZER	100300220500
	3	HO INNER TUBE STABILIZER	100400220500
	4	PO INNER TUBE STABILIZER	100500220500



LOCKING COUPLING WITH TANG

ACCESORIOS	ITEM	DESCRIPCIÓN	CÓDIGO
	1	BO LOCKING COUPLING CONVENTIONAL WITH TANG	100200220100
	2	NO LOCKING COUPLING CONVENTIONAL WITH TANG	100300220100
	3	HO LOCKING COUPLING CONVENTIONAL WITH TANG	100400220100
	4	PO LOCKING COUPLING (HWT BOX)	100500220100



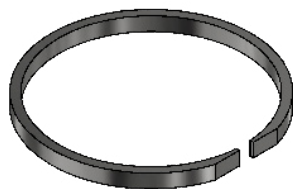
ADAPTER COUPLING

ACCESORIOS	ITEM	DESCRIPCIÓN	CÓDIGO
	1	BO ADAPTER COUPLING	100200220150
	2	NO ADAPTER COUPLING	100300220150
	3	HO ADAPTER COUPLING	100400220150
	4	PO ADAPTER COUPLING	100500220150

Versión: 2.0

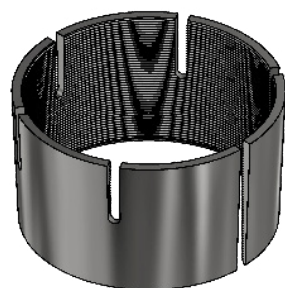
CORE TECH se esfuerza constantemente por mejorar sus productos y por lo tanto, se reserva el derecho de cambiar diseños, materiales, especificaciones y precios sin previo aviso.

INNER TUBE OPTIONS



STOP RING

ACCESORIOS	ITEM	DESCRIPCIÓN	CÓDIGO
	1	BO STOP RING	100200210200
	2	BO-3 STOP RING	100210210200
	3	NO STOP RING	100300210200
	4	NO-2 STOP RING	100305210200
	5	NO-3 STOP RING	100310210200
	6	HO STOP RING	100400210200
	7	HO-3 STOP RING	100410210200
	8	PO STOP RING	100500210200
	9	PO-3 STOP RING	100510210200



CORE LIFTER SLOTTED/BROACHED

ACCESORIOS	ITEM	DESCRIPCIÓN	CÓDIGO
	1	BO CORE LIFTER SLOTTED	100200210500
	2	BO CORE LIFTER BROACHED (FLUTTED)	100200210505
	3	BO-3 CORE LIFTER SLOTTED	100210210500
	4	BO-3 CORE LIFTER BROACHED (FLUTTED)	100210210505
	5	BTW CORE LIFTER SLOTTED	100215210500
	6	BTW CORE LIFTER BROACHED (FLUTTED)	100215210505
	7	NO CORE LIFTER SLOTTED	100300210500
	8	NO CORE LIFTER BROACHED (FLUTTED)	100300210505
	9	NO-2 CORE LIFTER SLOTTED	100305210500
	10	NO-2 CORE LIFTER BROACHED (FLUTTED)	100305210505
	11	NO-3 CORE LIFTER SLOTTED	100310210500
	12	NO-3 CORE LIFTER BROACHED (FLUTTED)	100310210505
	13	NTW CORE LIFTER SLOTTED	100315210500
	14	NTW CORE LIFTER BROACHED (FLUTTED)	100315210505
	15	HO CORE LIFTER SLOTTED	100400210500
	16	HO CORE LIFTER BROACHED (FLUTTED)	100400210505
	17	HO-3 CORE LIFTER SLOTTED	100410210500
	18	HO-3 CORE LIFTER BROACHED (FLUTTED)	100410210505
	19	HO-3 CORE LIFTER BROACHED (FLUTTED) DIAMOND	100410210506
	20	HO-3 CORE LIFTER BROACHED (FLUTTED) HELICOID	100410210507
	21	PO CORE LIFTER SLOTTED	100500210500
	22	PO CORE LIFTER BROACHED (FLUTTED)	100500210505
	23	PO-3 CORE LIFTER SLOTTED	100510210500
24	PO-3 CORE LIFTER BROACHED (FLUTTED)	100510210505	



CORE LIFTER CASE

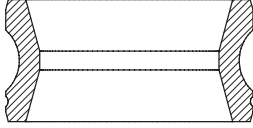
ACCESORIOS	ITEM	DESCRIPCIÓN	CÓDIGO
	1	BO CORE LIFTER CASE	100200210600
	2	BO CORE LIFTER CASE FD	100200210605
	3	BO-3 CORE LIFTER CASE	100210210600
	4	BO-3 CORE LIFTER CASE FD	100210210605
	5	BTW CORE LIFTER CASE	100215210600
	6	BTW CORE LIFTER CASE FD	100215210605
	7	NO CORE LIFTER CASE	100300210600
	8	NO CORE LIFTER CASE FD	100300210605
	9	NO-2 CORE LIFTER CASE	100305210600
	10	NO-2 CORE LIFTER CASE FD	100305210605
	11	NO-3 CORE LIFTER CASE	100310210600
	12	NO-3 CORE LIFTER CASE FD	100310210605
	13	NTW CORE LIFTER CASE	100315210600
	14	NTW CORE LIFTER CASE FD	100315210605
	15	HO CORE LIFTER CASE	100400210600
	16	HO CORE LIFTER CASE FD	100400210605
	17	HO-3 CORE LIFTER CASE	100410210600
	18	HO-3 CORE LIFTER CASE FD	100410210605
	19	PO CORE LIFTER CASE FD	100500210605
	20	PO-3 CORE LIFTER CASE	100510210600
21	PO-3 CORE LIFTER CASE FD	100510210605	

Versión: 2.0

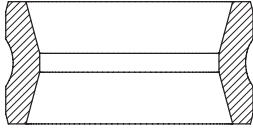
CORE TECH se esfuerza constantemente por mejorar sus productos y por lo tanto, se reserva el derecho de cambiar diseños, materiales, especificaciones y precios sin previo aviso.

INDICATOR BUSHINGS

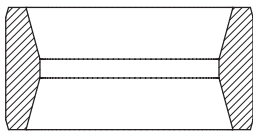
LIGHT



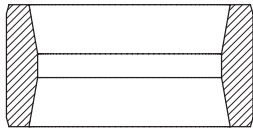
STANDARD HOLE



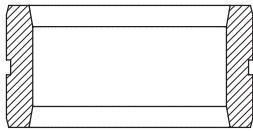
DEEP HOLE



STANDARD



HEAVY DUTY



LIGHT



MEDIUM



HEAVY



X-HEAVY



NYLON INDICATOR BUSHINGS

ITEM	DESCRIPCIÓN	PRESIÓN	CÓDIGO
1	BO-U/NO-U/HO-U LANDING INDICATOR BUSHING	1 MPa (150 psi)	100200150195
2	B/N/H/P LANDING INDICATOR BUSHING (ROBALON)	2 MPa (300 psi)	100200100195
3	B/N/H/P LANDING INDICATOR BUSHING DEEP HOLE	4 MPa (600 psi)	100200100196

FLUID RETENTION STEEL BUSHINGS

ITEM	DESCRIPCIÓN	CÓDIGO
1	BO/NO/HO/PO FLUID RETENTION BUSHING	100200600025
2	BO/NO/HO/PO HEAVY FLUID RETENTION BUSHING	100200600030

FLUID RETENTION VALVE SPRINGS

ITEM	DESCRIPCIÓN	CÓDIGO
1	N/H/P FLUID RETENTION SPRING, LIGHT (GREEN)	100300600035
2	N/H/P FLUID RETENTION SPRING, MEDIUM (BLUE)	100300600040
3	N/H/P FLUID RETENTION SPRING, HEAVY (RED)	100300600045
4	FLUID RETENTION SPRING, X-HEAVY (YELLOW)	100300600050

Versión: 2.0

CORE TECH se esfuerza constantemente por mejorar sus productos y por lo tanto, se reserva el derecho de cambiar diseños, materiales, especificaciones y precios sin previo aviso.

Esta página ha sido intencionalmente dejada en blanco.



CORETECH
www.coretech.com.pe T: (511) 255-5701
Serial: 245400102005

CORETECH
www.coretech.com.pe T: (511) 255-5701
Serial: 245400102005

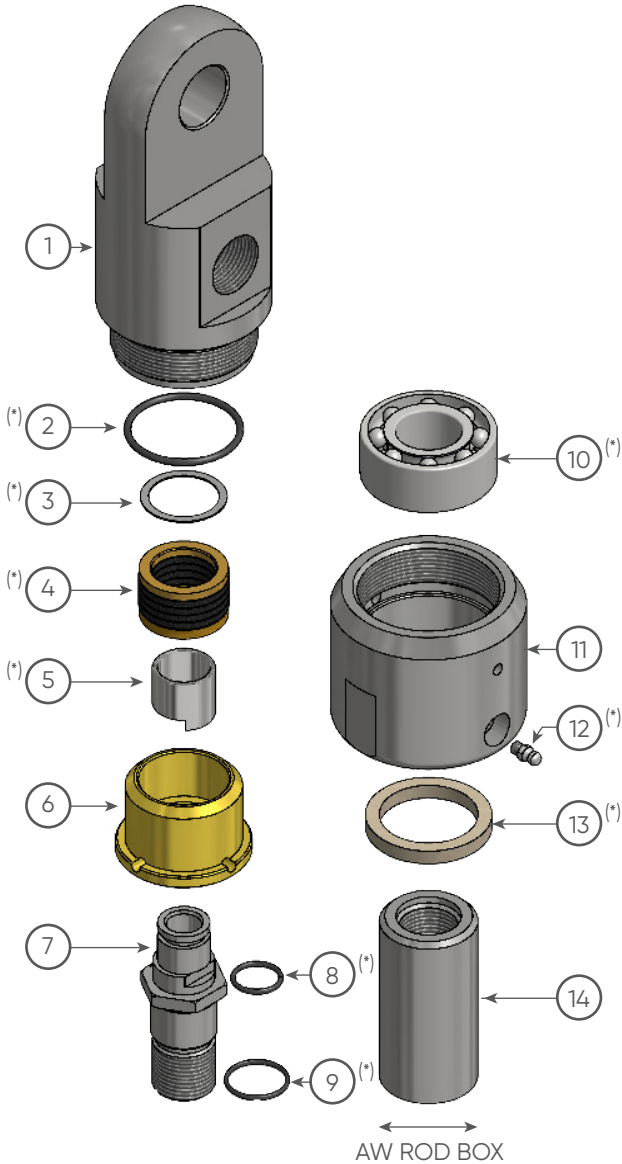
WATER EQUIPMENT

- 5K Compact Water Swivel Assembly (AW Rod Box)
- 20K Compact Plus Water Swivel Assembly (AW Rod Box)
- 20K WS Compact Plus Water Swivel Assembly (AW Rod Box)
- 25K Universal Water Swivel Assembly (BW Rod Box)
- 40K Heavy Duty Water Swivel Assembly (NW Rod Box)
- 5K Underground Compact Water Swivel Assembly (AW Rod Box)
- 20K Underground Compact Plus Water Swivel Assembly (AW Rod Box)
- Relief Valve Assembly

5K COMPACT WATER SWIVEL ASSEMBLY (AW ROD BOX) **245200100005**

B

COMPACT WATER SWIVEL | 5K



ITEM	DESCRIPCIÓN	CÓDIGO	CANT.
1	5K/20K WS CAP	245200200005	1
2	5K/20K WS O'RING CAP #225	245200200010	1
3	5K/20K WS SPRING WAVY WASHER	245200200015	1
4	5K/20K WS "V" PACKING SET	245200200020	1
5	5K/20K WS WEAR SLEEVE	245200200025	1
6	5K/20K WS PACKING CAGE	245200200030	1
7	5K WS SPINDLE	245200200040	1
8	5K/20K WS O'RING SLEEVE #116	245200200035	1
9	5K/20K WS O'RING EXTENSION #120	245200200045	1
10	5K/20K WS BALL BEARING	245200200050	1
11	5K WS BODY	245200200055	1
12	GREASE FITTING 1/4" UNF	100100100355	1
13	5K/20K WS FELT SEAL	245200200060	1
14	5K/20K WS SPINDLE EXTN. (AW ROD BOX)	245200200065	1
*	5K WS COMPACT SPARE PARTS KIT	245200300005	1

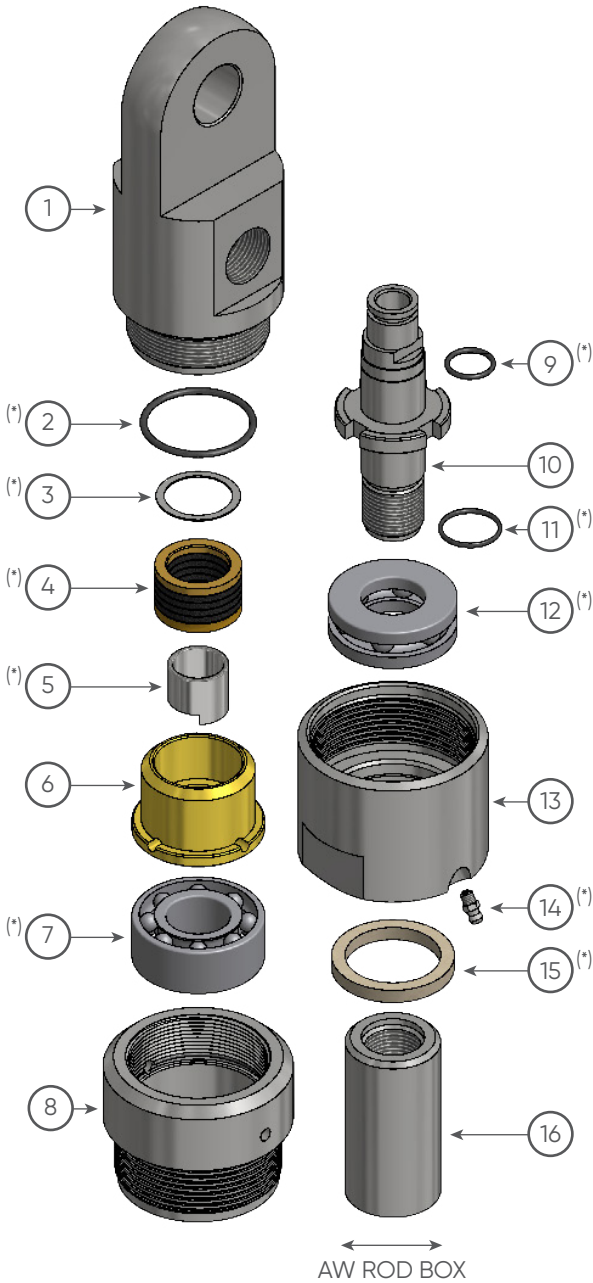
5K WS COMPACT SPARE PARTS KIT **245200300005**

ITEM	DESCRIPCIÓN	CÓDIGO	CANT.
2	5K/20K WS O'RING CAP #225	245200200010	1
3	5K/20K WS SPRING WAVY WASHER	245200200015	1
4	5K/20K WS "V" PACKING SET	245200200020	1
5	5K/20K WS WEAR SLEEVE	245200200025	1
8	5K/20K WS O'RING SLEEVE #116	245200200035	1
9	5K/20K WS O'RING EXTENSION #120	245200200045	1
10	5K/20K WS BALL BEARING	245200200050	1
12	GREASE FITTING 1/4" UNF	100100100355	1
13	5K/20K WS FELT SEAL	245200200060	1

20K COMPACT PLUS WATER SWIVEL ASSEMBLY (AW ROD BOX) 245300100005

B

COMPACT WATER SWIVEL | 20K



ITEM	DESCRIPCIÓN	CÓDIGO	CANT.
1	5K/20K WS CAP	245200200005	1
2	5K/20K WS O-RING CAP #225	245200200010	1
3	5K/20K WS SPRING WAVY WASHER	245200200015	1
4	5K/20K WS "V" PACKING SET	245200200020	1
5	5K/20K WS WEAR SLEEVE	245200200025	1
6	5K/20K WS PACKING CAGE	245200200030	1
7	5K/20K WS BALL BEARING	245200200050	1
8	20K WS UPPER SWIVEL BODY	245300200040	1
9	5K/20K WS O-RING SLEEVE #116	245200200035	1
10	20K WS SPINDLE	245300200050	1
11	5K/20K WS O-RING EXTENSION #120	245200200045	1
12	20K WS THRUST BEARING	245300200060	1
13	20K WS LOWER SWIVEL BODY	245300200065	1
14	GREASE FITTING 1/4" UNF	100100100355	1
15	5K/20K WS FELT SEAL	245200200060	1
16	5K/20K WS SPINDLE EXTEN. (AW ROD BOX)	245200200065	1
*	20K WS COMPACT PLUS SPARE PARTS KIT	245300300005	1

20K WS COMPACT PLUS SPARE PARTS KIT 245300300005

ITEM	DESCRIPCIÓN	CÓDIGO	CANT.
2	5K/20K WS O-RING CAP #225	245200200010	1
3	5K/20K WS SPRING WAVY WASHER	245200200015	1
4	5K/20K WS "V" PACKING SET	245200200020	1
5	5K/20K WS WEAR SLEEVE	245200200025	1
7	5K/20K WS BALL BEARING	245200200050	1
9	5K/20K WS O-RING SLEEVE #116	245200200035	1
11	5K/20K WS O-RING EXTENSION #120	245200200045	1
12	20K WS THRUST BEARING	245300200060	1
14	GREASE FITTING 1/4" UNF	100100100355	1
15	5K/20K WS FELT SEAL	245200200060	1

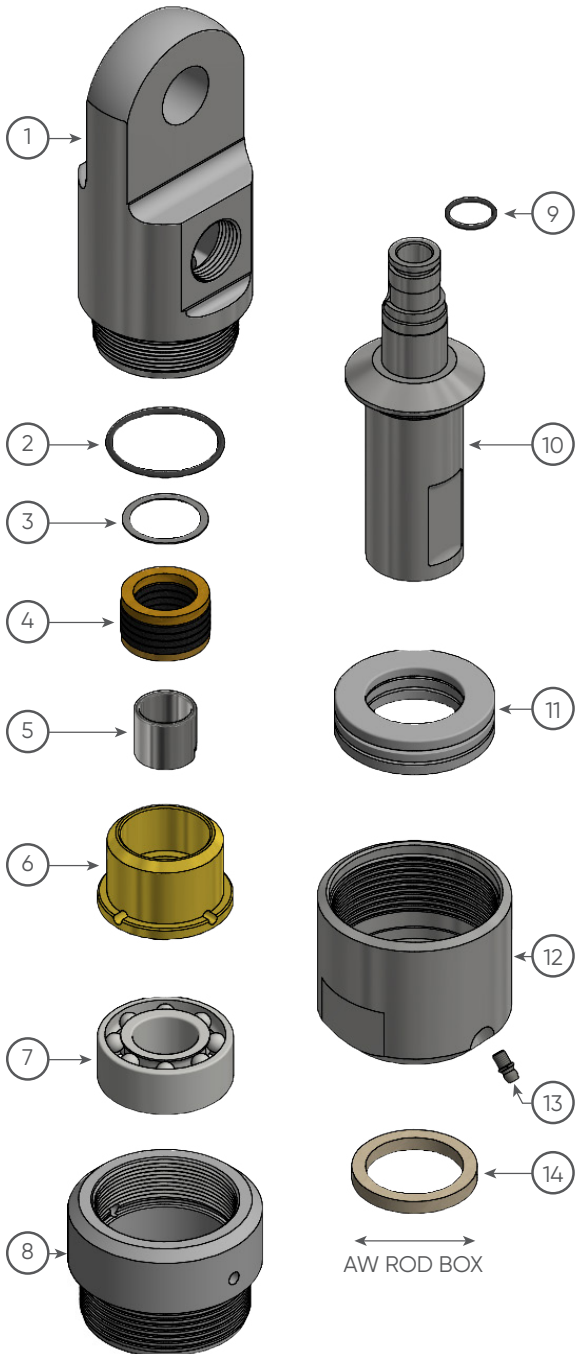
Versión: 2.0

CORE TECH se esfuerza constantemente por mejorar sus productos y por lo tanto, se reserva el derecho de cambiar diseños, materiales, especificaciones y precios sin previo aviso.

20K WS COMPACT PLUS WATER SWIVEL ASSEMBLY (AW ROD BOX) **245305200070**

B

COMPACT WATER SWIVEL | 20K NG



ITEM	DESCRIPCIÓN	CÓDIGO	CANT.
1	5K/20K WS CAP	245200200005	1
2	5K/20K WS O" RING CAP #225	245200200010	1
3	5K/20K WS SPRING WAVY WASHER	245200200015	1
4	5K/20K WS "V" PACKING SET	245200200020	1
5	20K WS NG SLOTTED WEAR SLEEVE	245305200025	1
6	5K/20K WS PACKING CAGE	245200200030	1
7	20K WS NG BALL BEARING	245305200050	1
8	20K WS NG UPPER BODY	245305200065	1
9	5K/20K WS O"RING SLEEVE #116	245200200035	1
10	20K WS NG SPINDLE	245305200040	1
11	20K WS NG THRUST BEARING	245305200060	1
12	20K WS NG LOWER BODY	245305200045	1
13	GREASE FITTING 1/4" UNF	100100100355	1
14	5K/20K WS FELT SEAL	245200200060	1
*	20K WS NG COMPACT PLUS SPARE PARTS KIT	245305300005	1

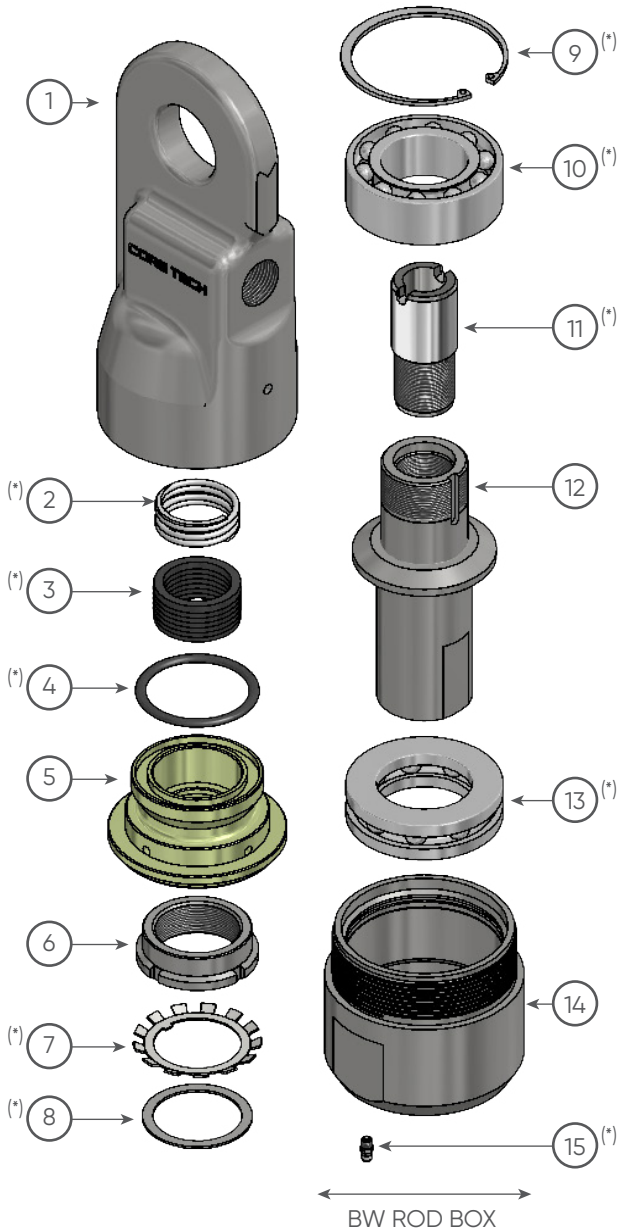
20K WS COMPACT PLUS SPARE PARTS KIT **245305300005**

ITEM	DESCRIPCIÓN	CÓDIGO	CANT.
2	5K/20K WS O"RING CAP #225	245200200010	1
3	5K/20K WS SPRING WAVY WASHER	245200200015	1
4	5K/20K WS "V" PACKING SET	245200200020	1
5	20K WS NG SLOTTED WEAR SLEEVE	245305200025	1
7	20K WS NG BALL BEARING	245305200050	1
9	5K/20K WS O"RING SLEEVE #116	245200200035	1
11	20K WS NG THRUST BEARING	245305200060	1
13	GREASE FITTING 1/4" UNF	100100100355	1
14	5K/20K WS FELT SEAL	245200200060	1

25K UNIVERSAL WATER SWIVEL ASSEMBLY (BW ROD BOX) 245400100005

B

UNIVERSAL WATER SWIVEL | 25K



ITEM	DESCRIPCIÓN	CÓDIGO	CANT.
1	25K WS CAP	245400200005	1
2	25K WS COMPRESSION SPRING	245400200010	1
3	25K WS "V" PACKING SET	245400200015	1
4	25K WS O" RING	245400200020	1
5	25K WS PACKING HOUSING	245400200025	1
6	25K WS SPINDLE NUT	245400200030	1
7	25K WS LOCKING WASHER	245400200035	1
8	25K WS SPACER	245400200040	1
9	25K WS RETAINING RING	245400200045	1
10	25K WS BALL BEARING	245400200050	1
11	25K WS SPINDLE EXTENSION	245400200055	1
12	25K WS SPINDLE	245400200060	1
13	25K WS BALL THRUST BEARING	245400200065	1
14	25K WS BODY	245400200070	1
15	GREASE FITTING 1/4" UNF	100100100355	1
*	25K WS UNIVERSAL SPARE PARTS KIT	245400300005	1

25K WS UNIVERSAL SPARE PARTS KIT 245400300005

ITEM	DESCRIPCIÓN	CÓDIGO	CANT.
2	25K WS COMPRESSION SPRING	245400200010	1
3	25K WS "V" PACKING SET	245400200015	1
4	25K WS O"RING	245400200020	1
7	25K WS LOCKING WASHER	245400200035	1
8	25K WS SPACER	245400200040	1
9	25K WS RETAINING RING	245400200045	1
10	25K WS BALL BEARING	245400200050	1
11	25K WS SPINDLE EXTENSION	245400200055	1
13	25K WS BALL THRUST BEARING	245400200065	1
15	GREASE FITTING 1/4" UNF	100100100355	1

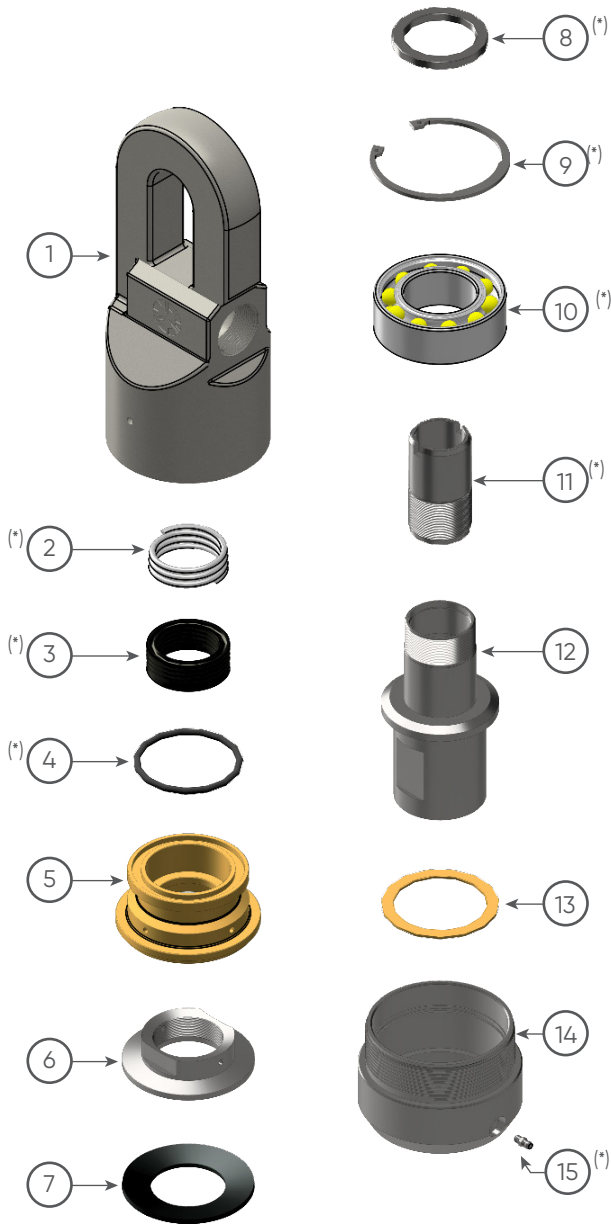
Versión: 2.0

CORE TECH se esfuerza constantemente por mejorar sus productos y por lo tanto, se reserva el derecho de cambiar diseños, materiales, especificaciones y precios sin previo aviso.

40K HEAVY DUTY WATER SWIVEL ASSEMBLY (NW ROD BOX) 245505100005

B

COMPACT WATER SWIVEL | 40K



ITEM	DESCRIPCIÓN	CÓDIGO	CANT.
1	40K WS CAP	245500100005	1
2	40K WS COMPRESSION SPRING	245500100010	1
3	40K WS "V" PACKING SET	245500100015	1
4	40K WS O'RING	245500100020	1
5	40K WS PACKING HOUSING	245500100025	1
6	40K WS LOADING NUT	245500100030	1
7	40K WS BELLEVILLE WASHER	245500100040	1
8	40K WS THRUST WASHER	245500100045	1
9	40K WS RETAINING RING	245500100050	1
10	40K WS BALL BEARING	245500100055	1
11	40K WS SPINDLE EXTENSION	245500100060	1
12	40K WS SPINDLE	245500100065	1
13	40K WS LOADING WASHER	245500100070	1
14	40K WS BODY	245500100075	1
15	40K WS GREASE FITTING	245500100080	1
*	40K WS HEAVY DUTY SPARE PARTS KIT	245505300005	1

ACCESORIOS

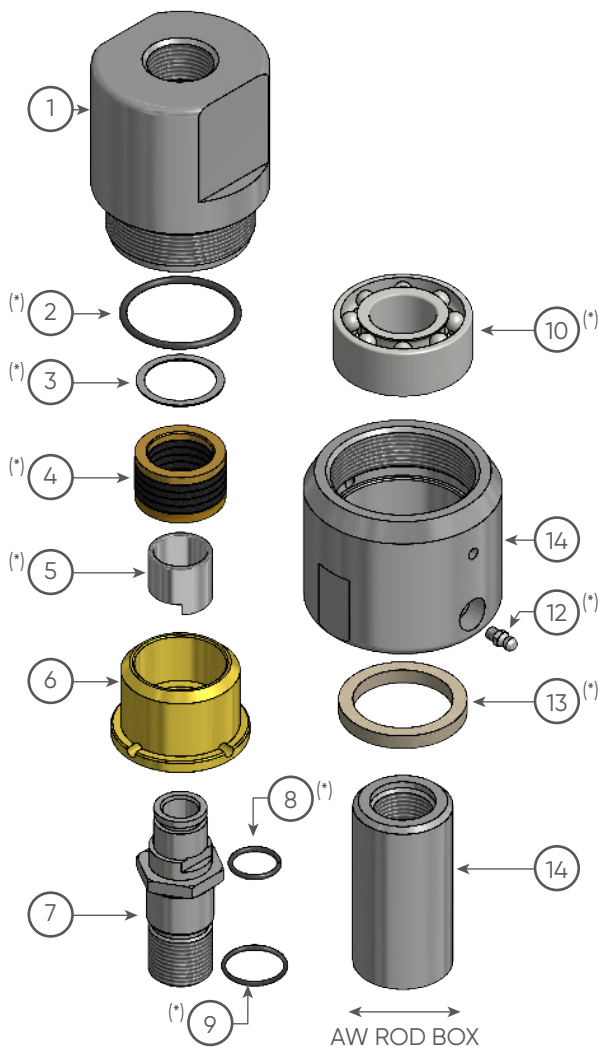
Versión: 2.0

CORE TECH se esfuerza constantemente por mejorar sus productos y por lo tanto, se reserva el derecho de cambiar diseños, materiales, especificaciones y precios sin previo aviso.

5K UNDERGROUND COMPACT WATER SWIVEL ASSEMBLY (AW ROD BOX) **245200100105**

B

UNDERGROUND WATER SWIVEL | 5K



ITEM	DESCRIPCIÓN	CÓDIGO	CANT.
1	5K/20K WS UNDERGROUND CAP	245205200005	1
2	5K/20K WS O'RING CAP #225	245200200010	1
3	5K/20K WS SPRING WAVY WASHER	245200200015	1
4	5K/20K WS "V" PACKING SET	245200200020	1
5	5K/20K WS WEAR SLEEVE	245200200025	1
6	5K/20K WS PACKING CAGE	245200200030	1
7	5K WS SPINDLE	245200200040	1
8	5K/20K WS O'RING SLEEVE #116	245200200035	1
9	5K/20K WS O'RING EXTENSION #120	245200200045	1
10	5K/20K WS BALL BEARING	245200200050	1
11	5K WS BODY	245200200055	1
12	GREASE FITTING 1/4" UNF	100100100355	1
13	5K/20K WS FELT SEAL	245200200060	1
14	5K/20K WS SPINDLE EXTEN. (AW ROD BOX)	245200200065	1
*	5K WS COMPACT SPARE PARTS KIT	245200300005	1

5K WS COMPACT SPARE PARTS KIT **245200300005**

ITEM	DESCRIPCIÓN	CÓDIGO	CANT.
2	5K/20K WS O'RING CAP #225	245200200010	1
3	5K/20K WS SPRING WAVY WASHER	245200200015	1
4	5K/20K WS "V" PACKING SET	245200200020	1
5	5K/20K WS WEAR SLEEVE	245200200025	1
8	5K/20K WS O'RING SLEEVE #116	245200200035	1
9	5K/20K WS O'RING EXTENSION #120	245200200045	1
10	5K/20K WS BALL BEARING	245200200050	1
12	GREASE FITTING 1/4" UNF	100100100355	1
13	5K/20K WS FELT SEAL	245200200060	1

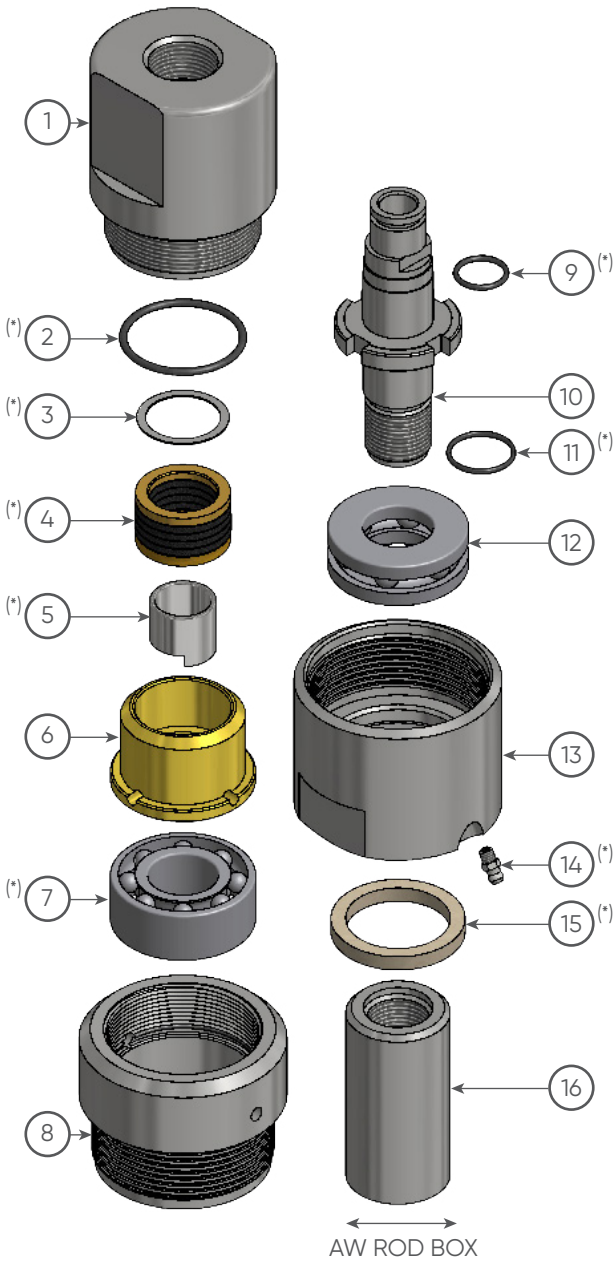
Versión: 2.0

CORE TECH se esfuerza constantemente por mejorar sus productos y por lo tanto, se reserva el derecho de cambiar diseños, materiales, especificaciones y precios sin previo aviso.

20K UNDERGROUND COMPACT PLUS WATER SWIVEL ASSEMBLY (AW ROD BOX) 245300100105

B

UNDERGROUND WATER SWIVEL | 20K



ITEM	DESCRIPCIÓN	CÓDIGO	CANT.
1	5K/20K WS UNDERGROUND CAP	245205200005	1
2	5K/20K WS O'RING CAP #225	245200200010	1
3	5K/20K WS SPRING WAVY WASHER	245200200015	1
4	5K/20K WS "V" PACKING SET	245200200020	1
5	5K/20K WS WEAR SLEEVE	245200200025	1
6	5K/20K WS PACKING CAGE	245200200030	1
7	5K/20K WS BALL BEARING	245200200050	1
8	20K WS UPPER SWIVEL BODY	245300200040	1
9	5K/20K WS O'RING SLEEVE #116	245200200035	1
10	20K WS SPINDLE	245300200050	1
11	5K/20K WS O'RING EXTENSION #120	245200200045	1
12	20K WS THRUST BEARING	245300200060	1
13	20K WS LOWER SWIVEL BODY	245300200065	1
14	GREASE FITTING 1/4" UNF	100100100355	1
15	5K/20K WS FELT SEAL	245200200060	1
16	5K/20K WS SPINDLE EXTEN. (AW ROD BOX)	245200200065	1
*	20K WS COMPACT PLUS SPARE PARTS KIT	245300300005	1

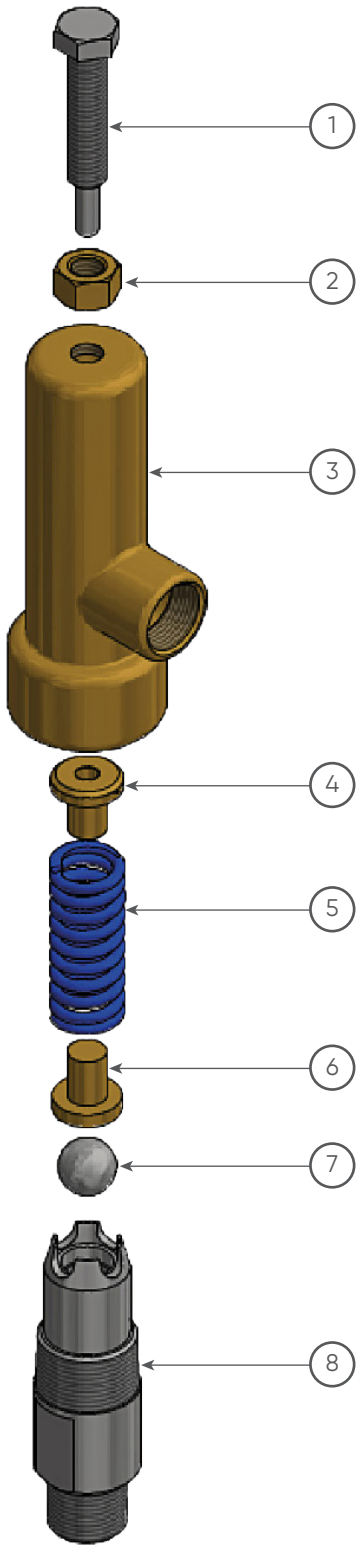
20K WS COMPACT PLUS SPARE PARTS KIT 245300300005

ITEM	DESCRIPCIÓN	CÓDIGO	CANT.
2	5K/20K WS O'RING CAP #225	245200200010	1
3	5K/20K WS SPRING WAVY WASHER	245200200015	1
4	5K/20K WS "V" PACKING SET	245200200020	1
5	5K/20K WS WEAR SLEEVE	245200200025	1
7	5K/20K WS BALL BEARING	245200200050	1
9	5K/20K WS O'RING SLEEVE #116	245200200035	1
11	5K/20K WS O'RING EXTENSION #120	245200200045	1
14	GREASE FITTING 1/4" UNF	100100100355	1
15	5K/20K WS FELT SEAL	245200200060	1

Versión: 2.0

CORE TECH se esfuerza constantemente por mejorar sus productos y por lo tanto, se reserva el derecho de cambiar diseños, materiales, especificaciones y precios sin previo aviso.

RELIEF VALVE ASSEMBLY 245700100005



ITEM	DESCRIPCIÓN	CÓDIGO	CANT.	
ACCESORIOS	1	PRV ADJUSTING SCREW	245700200005	1
	2	PRV HEX NUT	245700200010	1
	3	PRV BODY	245700200015	1
	4	SPRING GUIDE HEAVY DUTY	245700200020	1
	5	SPRING RELIEF VALVE	245700200025	1
	6	BALL HOLDER HEAVY DUTY	245700200035	1
	7	STEEL BALL 15/16"	400050015204	1
	8	SPECIAL SEAT	245700200040	1
	*	RELIEF VALVE ASSEMBLY SPARE PARTS KIT	245700300005	1

RELIEF VALVE ASSEMBLY SPARE PARTS KIT 245700300005

ITEM	DESCRIPCIÓN	CÓDIGO	CANT.	
KIT	1	PRV ADJUSTING SCREW	245700200005	1
	2	PRV HEX NUT	245700200010	1
	4	SPRING GUIDE HEAVY DUTY	245700200020	1
	5	SPRING RELIEF VALVE	245700200025	1
	6	BALL HOLDER HEAVY DUTY	245700200035	1
	7	STEEL BALL 15/16"	400050015204	1

Versión: 2.0

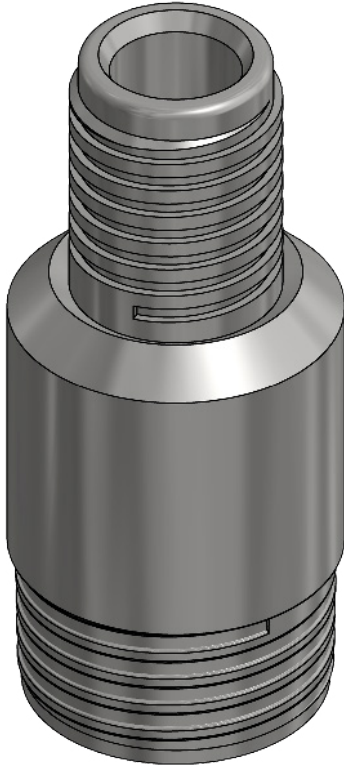
CORE TECH se esfuerza constantemente por mejorar sus productos y por lo tanto, se reserva el derecho de cambiar diseños, materiales, especificaciones y precios sin previo aviso.



EQUIPMENT

- Subs Water Swivel
- Subs Casing
- Subs Bullnose
- 11K NW Hoisting Plug Assembly
- 21K NW Hoisting Plug Assembly
- Loading Chamber Assembly
- Casing Advancer
- NW Casing Cutter
- Recovering Tap
- Road Runner Assembly
- Mechanical Shutter 1.2M/2.5M/3.0M - BO/NO/HO
- Circular Wrench (Outer / Inner/ Drill Rod (B/N/H/P))

SUBS WATER SWIVEL



ITEM	DESCRIPCIÓN	CÓDIGO
1	SUB AW ROD PIN TO BO ROD PIN	200100010200
2	SUB AW ROD PIN TO HWT CASING PIN	200100010245
3	SUB AW ROD PIN TO NO ROD PIN	200100010300
4	SUB AW ROD PIN TO HO ROD PIN	200100010400
5	SUB AW ROD PIN TO HRO ROD PIN	200100010410
6	SUB BW ROD PIN TO BO ROD PIN	200100020200
7	SUB BW ROD PIN TO HWT CASING PIN	200100020245
8	SUB BW ROD PIN TO NO ROD PIN	200100020300
9	SUB BW ROD PIN TO HO ROD PIN	200100020400
10	SUB NW ROD PIN TO BO ROD PIN	200100030200
11	SUB NW ROD PIN TO HWT CASING PIN	200100030245
12	SUB NW ROD PIN TO NO ROD PIN	200100030300
13	SUB NW ROD PIN TO NO ROD BOX	200100030301
14	SUB NW ROD PIN TO HO ROD PIN	200100030400
15	SUB NW ROD PIN TO HO ROD BOX	200100030401
16	SUB NO ROD PIN TO HO ROD PIN	200100040300

ACCESORIOS

SUBS CASING

B

SUBS CASING



ITEM	DESCRIPCIÓN	CÓDIGO
1	SUB NO ROD PIN TO HO ROD PIN	200100040300
2	SUB BO ROD BOX TO BW CASING PIN	200105220200
3	SUB NO ROD BOX TO BW CASING PIN	200105220300
4	SUB HO ROD BOX TO BW CASING PIN	200105220400
5	SUB BO ROD BOX TO NW CASING PIN	200105230200
6	SUB NO ROD BOX TO NW CASING PIN	200105230300
7	SUB HO ROD BOX TO NW CASING PIN	200105230400
8	SUB BO ROD BOX TO HW CASING PIN	200105240200
9	SUN NO ROD BOX TO HW CASING PIN	200105240300
10	SUB HO ROD BOX TO HW CASING PIN	200105240400
11	SUB BO ROD BOX TO HWT CASING PIN	200105245200
12	SUB NO ROD BOX TO HWT CASING PIN	200105245300
13	SUB HO ROD BOX TO HWT CASING PIN	200105245400
14	SUB NO ROD BOX TO HO ROD PIN	200105400300
15	SUB HWT CASING BOX to 2 7/8' API REG BOX	200110245803
16	SUB HWT CASING BOX TO HW CASING PIN	200110245804
17	SUB HWT CASING PIN TO HW CASING BOX	200110245805
18	SUB NO ROD BOX TO N4 ROD BOX, PARA TRICONO 2.15/16'	200110300801
19	SUB HO ROD BOX to 2 7/8' API REG BOX	200110400803

ACCESORIOS

Versión: 2.0

CORE TECH se esfuerza constantemente por mejorar sus productos y por lo tanto, se reserva el derecho de cambiar diseños, materiales, especificaciones y precios sin previo aviso.

SUBS BULLNOSE



ACCESORIOS	ITEM	DESCRIPCIÓN	CÓDIGO
	1	BULLNOSE SUB BW ROD PIN TO BO ROD PIN	200115020200
	2	BULLNOSE SUB BW ROD PIN TO NO ROD PIN	200115020300
	3	BULLNOSE SUB BW ROD PIN TO HO ROD PIN	200115020400
	4	BULLNOSE SUB BW ROD PIN TO HWT CASING PIN	200115020245
	5	BULLNOSE SUB NW ROD PIN TO BO ROD PIN	200115030200
	6	BULLNOSE SUB NW ROD PIN TO NO ROD PIN	200115030300
	7	BULLNOSE SUB NW ROD PIN TO HO ROD PIN	200115030400
	8	BULLNOSE SUB NW ROD PIN TO HWT CASING PIN	200115030245

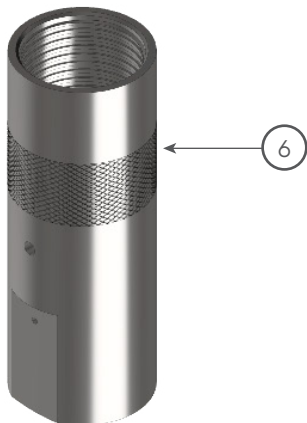
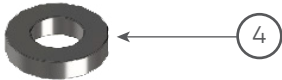
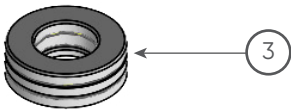
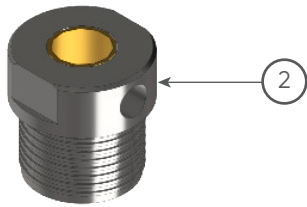
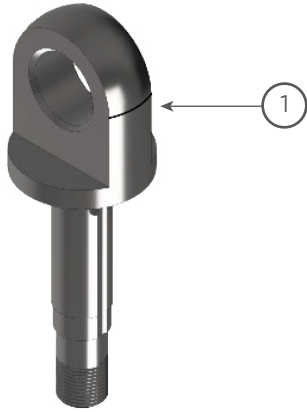
Versión: 2.0

CORE TECH se esfuerza constantemente por mejorar sus productos y por lo tanto, se reserva el derecho de cambiar diseños, materiales, especificaciones y precios sin previo aviso.

11K NW HOISTING PLUG ASSEMBLY 240200100005

B

HOISTING PLUG ASSEMBLY | 11K NW

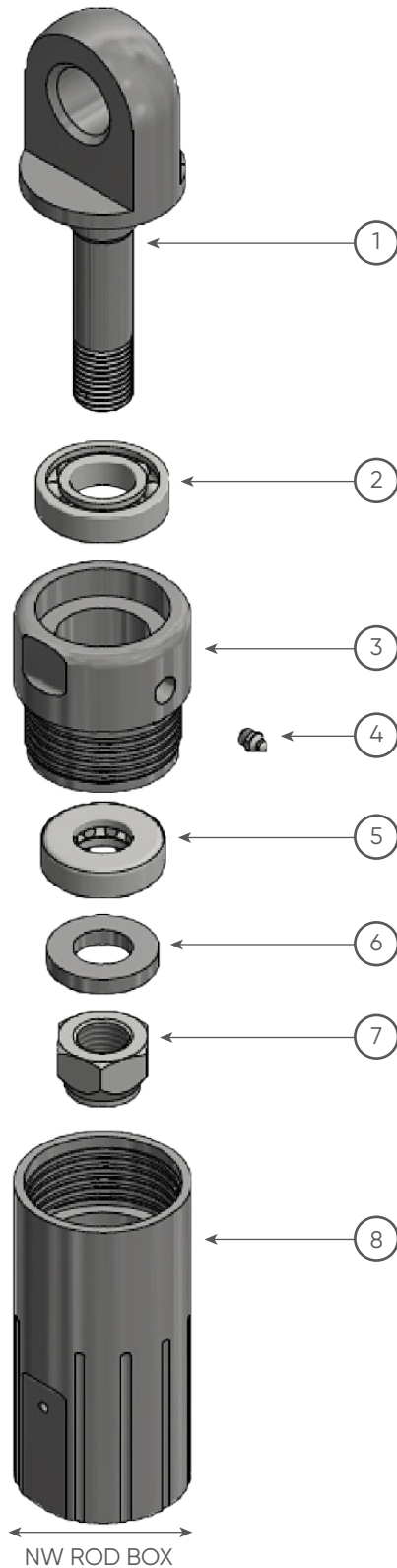


ITEM	DESCRIPCIÓN	CÓDIGO
1	11K HP SWIVEL EYE	240200200005
2	11K HP HEAD	240200200015
3	11K HP THRUST BEARING	240200200040
4	11K HP BEARING WASHER SUPPORT	240200200025
5	11K HP SELF LOCKING NUT	240200200030
6	11K HP BODY WITH AW BOX THREAD	240200200020
*	HOISTING PLUG SPARE PARTS KIT	240200300005

Versión: 2.0

CORE TECH se esfuerza constantemente por mejorar sus productos y por lo tanto, se reserva el derecho de cambiar diseños, materiales, especificaciones y precios sin previo aviso.

21K NW HOISTING PLUG ASSEMBLY 240300100005



ACCESORIOS	ITEM	DESCRIPCIÓN	CÓDIGO	CANT.
	1	21K HP SWIVEL EYE	240300200005	1
	2	21K HP UPPER BEARING	240300200010	1
	3	21K HP HEAD	240300200015	1
	4	GREASE FITTING 1/4" UNF	100100100355	1
	5	21K HP LOWER BEARING	240300200040	1
	6	21K HP BEARING WASHER SUPPORT	240300200025	1
	7	21K HP SELF LOCKING NUT	240300200030	1
	*	21K HP BODY with NW BOX THREAD	240300200020	1
		HOISTING PLUG SPARE PARTS KIT	240300300005	1

HOISTING PLUG SPARE PARTS KIT 240300300005

KIT	ITEM	DESCRIPCIÓN	CÓDIGO	CANT.
	2	21K HP UPPER BEARING	240300200010	1
	4	GREASE FITTING 1/4" UNF	100100100355	1
	5	21K HP LOWER BEARING	240300200040	1
	7	21K HP SELF LOCKING NUT	240300200030	1

LOADING CHAMBER ASSEMBLY

B

HOISTING PLUG ASSEMBLY | 45K N/W

BO LOADING CHAMBER ASSEMBLY 225200100005

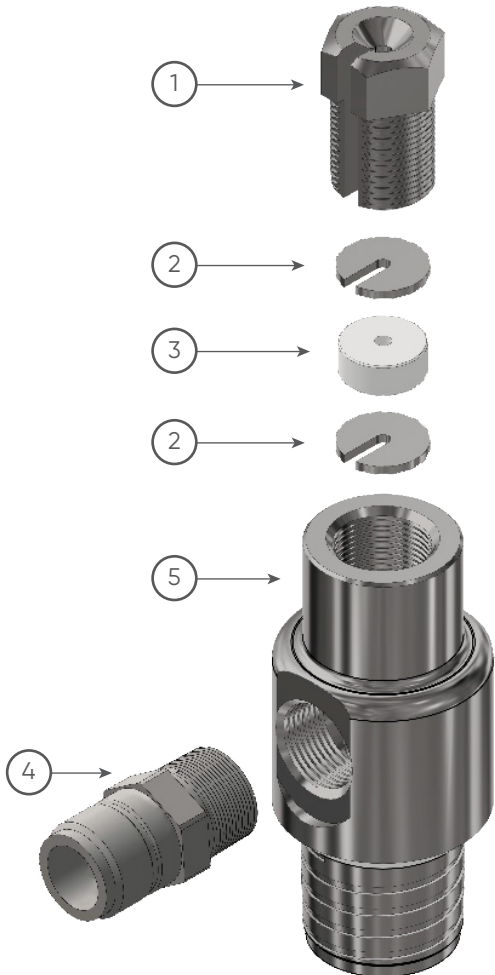
ACCESORIOS	ITEM	DESCRIPCIÓN	CÓDIGO	CANT.
	1	B/N/H/P PACKING PLUG	225200200005	1
	2	B/N/H/P CABLE GUIDE WASHER Ø3/16'	225200200010	2
	3	B/N/H/P CABLE PACKING Ø3/16	225200200015	1
	4	WS QUICK COPLER TIP #16 NPT	245100400005	1
	5	BO LOADING CHAMBER BODY	225200200020	1

NO LOADING CHAMBER ASSEMBLY 225300100005

ACCESORIOS	ITEM	DESCRIPCIÓN	CÓDIGO	CANT.
	1	B/N/H/P PACKING PLUG	225200200005	1
	2	B/N/H/P CABLE GUIDE WASHER Ø3/16'	225200200010	2
	3	B/N/H/P CABLE PACKING Ø3/16	225200200015	1
	4	WS QUICK COPLER TIP #16 NPT	245100400005	1
	5	NO LOADING CHAMBER BODY	225200300020	1

HO LOADING CHAMBER ASSEMBLY 225400100005

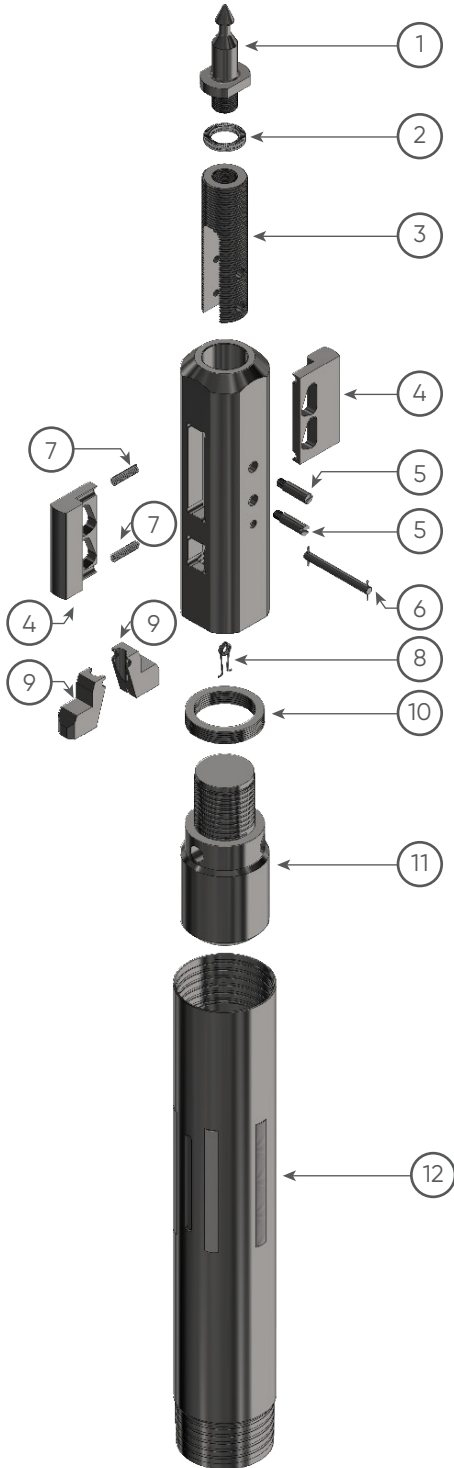
ACCESORIOS	ITEM	DESCRIPCIÓN	CÓDIGO	CANT.
	1	B/N/H/P PACKING PLUG	225200200005	1
	2	B/N/H/P CABLE GUIDE WASHER Ø3/16'	225200200010	2
	3	B/N/H/P CABLE PACKING Ø3/16	225200200015	1
	4	WS QUICK COPLER TIP #16 NPT	245100400005	1
	5	HO LOADING CHAMBER BODY	225200400020	1



Versión: 2.0

CORE TECH se esfuerza constantemente por mejorar sus productos y por lo tanto, se reserva el derecho de cambiar diseños, materiales, especificaciones y precios sin previo aviso.

CASING ADVANCER 230405100005



ITEM	DESCRIPCIÓN	CÓDIGO
1	SPEARHEAD POINT	230405200005
2	NORD LOCK WASHER	230405200010
3	RELEASE SHAFT	230405200015
4	LATCH SHOE	230405200020
5	LOCATION PIN	230405200025
6	STOP LATCH PIN	230405200030
7	COMPRESION SPRING	230405200035
8	LATCH SPRING	230405200040
9	STOP LATCH	230405200045
10	SPACER	230405200050
11	BODY	230405200055
12	DRIVER	230405200060

ACCESORIOS

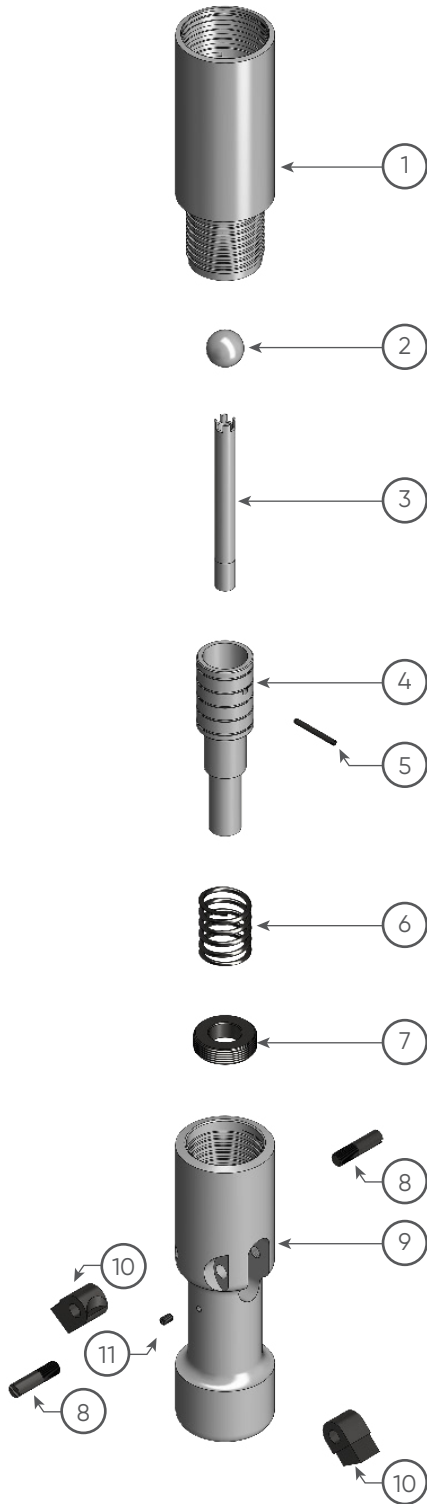
Versión: 2.0

CORE TECH se esfuerza constantemente por mejorar sus productos y por lo tanto, se reserva el derecho de cambiar diseños, materiales, especificaciones y precios sin previo aviso.

NW CASING CUTTER 210305100005

B

CASING CUTTER | NW



ITEM	DESCRIPCIÓN	CÓDIGO
1	PLUNGER CASE	210305200005
2	S/S BALL	210305200010
3	WATER TUBE	210305200015
4	PLUNGER	210305200020
5	SPRING PIN	210305200025
6	COMPRESION SPRING	210305200030
7	SPRING REST	210305200035
8	CASING CUTTER PIN	210305200040
9	BODY	210305200045
10	CASING CUTTER LUG	210305200050
11	MACHINE SCREW	210305200055

Versión: 2.0

CORE TECH se esfuerza constantemente por mejorar sus productos y por lo tanto, se reserva el derecho de cambiar diseños, materiales, especificaciones y precios sin previo aviso.

RECOVERING TAP



W/L RECOVERING TAP

ACCESORIOS	ITEM	DESCRIPCIÓN	CÓDIGO
	1	BO W/L RECOVERING TAP (LEFT HAND)	215200100100
	2	BO W/L RECOVERING TAP (RIGHT HAND)	215200100200
	3	NO W/L RECOVERING TAP (LEFT HAND)	215300100100
	4	NO W/L RECOVERING TAP (RIGHT HAND)	215300100200
	5	HO W/L RECOVERING TAP (LEFT HAND)	215400100100
	6	HO W/L RECOVERING TAP (RIGHT HAND)	215400100200
	7	HWT RECOVERING TAP (LEFT HAND)	215500100100
	8	HWT RECOVERING TAP (RIGHT HAND)	215500100200



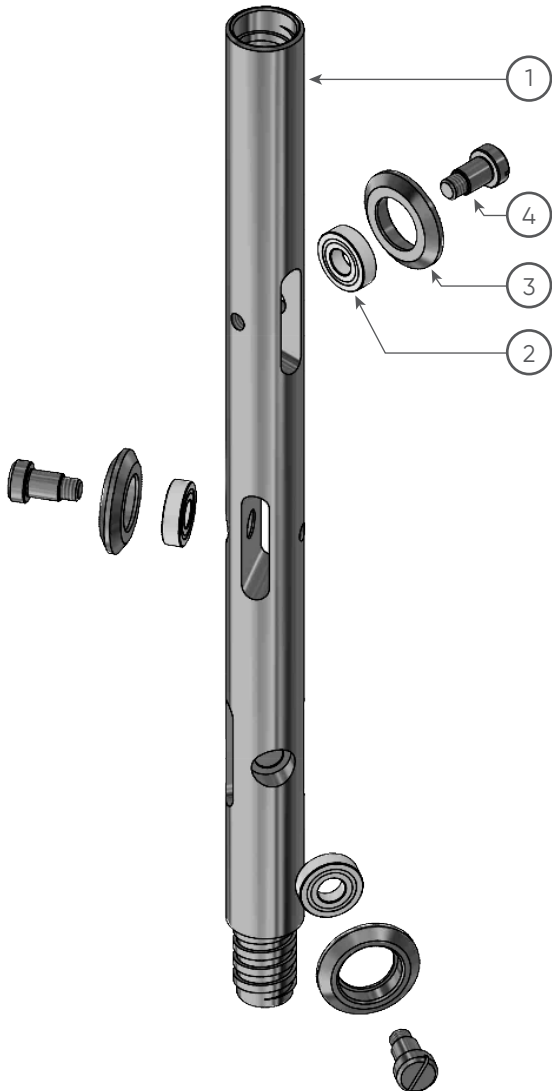
RECOVERING TAP FULL GRIP

ACCESORIOS	ITEM	DESCRIPCIÓN	CÓDIGO
	1	BO W/L FULL GRIP TAP (LEFT HAND)	215200400100
	2	BO W/L FULL GRIP TAP (RIGHT HAND)	215200400200
	3	NO W/L FULL GRIP TAP (LEFT HAND)	215300400100
	4	NO W/L FULL GRIP TAP (RIGHT HAND)	215300400200
	5	HO W/L FULL GRIP TAP (LEFT HAND)	215400400100
	6	HO W/L FULL GRIP TAP (RIGHT HAND)	215400400200
	7	HWT FULL GRIP TAP (LEFT HAND)	215500400100
	8	HWT FULL GRIP TAP (RIGHT HAND)	215500400200

ROAD RUNNER ASSEMBLY

B

ROAD RUNNER ASSEMBLY



	ITEM	DESCRIPCIÓN	CÓDIGO	CANT.
BO	1-4	BO ROAD RUNNER ASSY	110200160105	1
	1	BO ROAD RUNNER BAR	110200163010	1
	2	BO ROAD RUNNER BEARING	110200163015	3
	3	BO ROAD RUNNER WHEEL	110200165030	3
4	BO BOLT SOCKET HEAD	110200163005	3	

	ITEM	DESCRIPCIÓN	CÓDIGO	CANT.
NO	1-4	NO ROAD RUNNER ASSY	110300160105	1
	1	NO ROAD RUNNER BAR	110300163010	1
	2	NO ROAD RUNNER BEARING	110200163015	3
	3	NO ROAD RUNNER WHEEL	110300165030	3
4	NO BOLT SOCKET HEAD	110300163005	3	

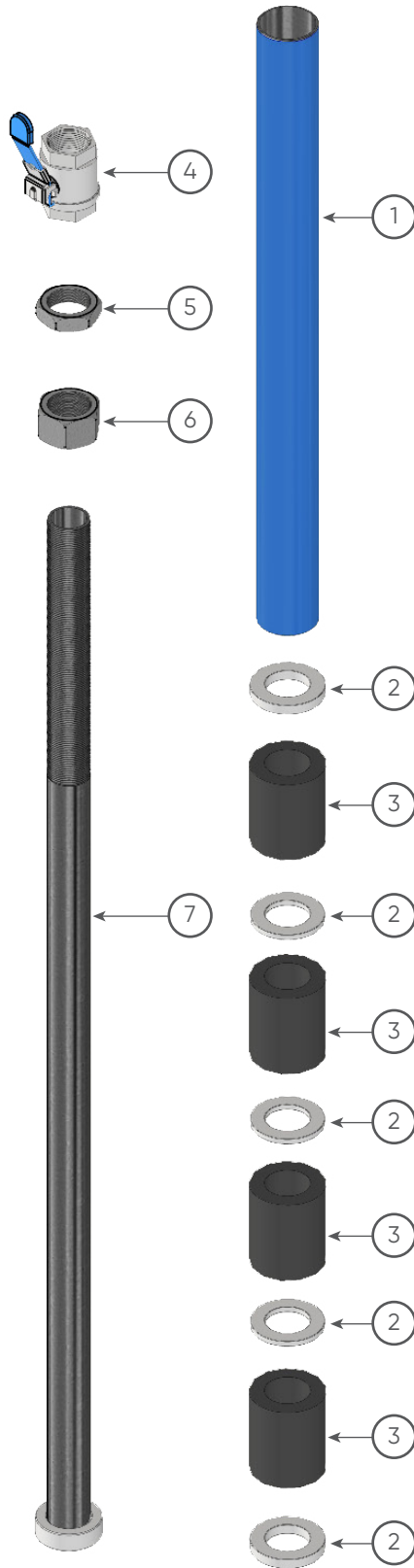
	ITEM	DESCRIPCIÓN	CÓDIGO	CANT.
HO	1-4	HO ROAD RUNNER ASSY	110400160105	1
	1	HO ROAD RUNNER BAR	110400163010	1
	2	HO ROAD RUNNER BEARING	110200163015	3
	3	HO ROAD RUNNER WHEEL	110400165030	3
4	HO BOLT SOCKET HEAD	110400163005	3	

Versión: 2.0

CORE TECH se esfuerza constantemente por mejorar sus productos y por lo tanto, se reserva el derecho de cambiar diseños, materiales, especificaciones y precios sin previo aviso.

MECHANICAL SHUTTER

1.2M/2.5M/3.0M - BO/NO/HO



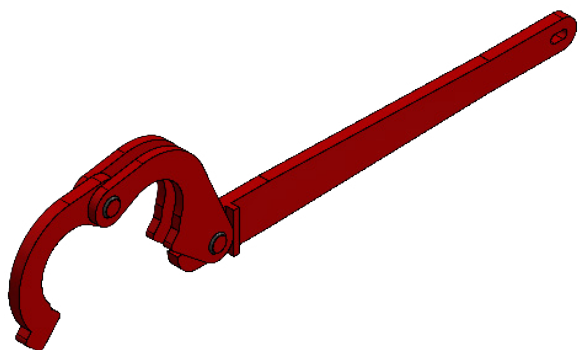
ITEM	DESCRIPCIÓN	BO	NO	HO
1	TUBE PROTECTOR 1.2M	900600205212	900600205212	900600205212
1	TUBE PROTECTOR 2.5M	900600305225	900600305225	900600305225
1	TUBE PROTECTOR 3.0M	900600305230	900600305230	900600305230
2	WASHER	900600205045	900600305045	900600405045
3	SHORT RUBBER	900600205050	900600305050	900600405050
3	LONG RUBBER	900600205051	900600305051	900600405051
4	VALVE BALL S/S	900600205005	900600205005	900600205005
5	JAM NUT	900600205015	900600205015	900600205015
6	HEX NUT	900600205010	900600205010	900600205010
7	INNER TUBE WELDMENT 1.2M	900600205112	900600305112	900600405112
7	INNER TUBE WELDMENT 2.5M	900600205125	900600305125	900600405125
7	INNER TUBE WELDMENT 3.0M	900600205130	900600305130	900600405130

ACCESORIOS

Versión: 2.0

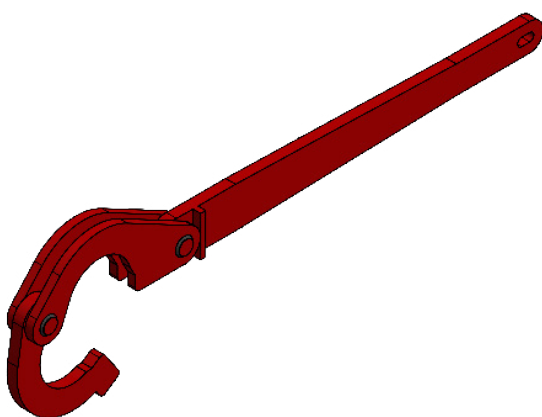
CORE TECH se esfuerza constantemente por mejorar sus productos y por lo tanto, se reserva el derecho de cambiar diseños, materiales, especificaciones y precios sin previo aviso.

CIRCULAR WRENCH



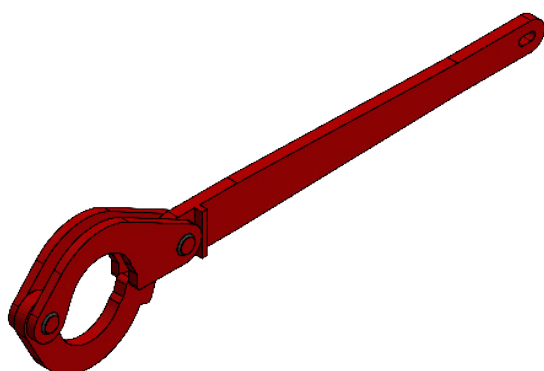
INNER TUBE WRENCH

ITEM	DESCRIPCIÓN	CÓDIGO
1	AO INNER TUBE WRENCH	205100100100
2	BO INNER TUBE WRENCH	205100100200
3	NO INNER TUBE WRENCH	205100100300
4	HO INNER TUBE WRENCH	205100100400
5	PO INNER TUBE WRENCH	205100100500



OUTER TUBE WRENCH

ITEM	DESCRIPCIÓN	CÓDIGO
1	AO OUTER TUBE WRENCH	205200100100
2	BO OUTER TUBE WRENCH	205200100200
3	NO OUTER TUBE WRENCH	205100100400
4	HO OUTER TUBE WRENCH	205200100400
5	PO OUTER TUBE WRENCH	205200100500



DRILL ROD WRENCH

ITEM	DESCRIPCIÓN	CÓDIGO
1	AO DRILL ROD WRENCH	205300100100
2	BO DRILL ROD WRENCH	205100100300
3	NO DRILL ROD WRENCH	205300100300
4	HO DRILL ROD WRENCH	205300100400
5	PO DRILL ROD WRENCH	205300100500

Versión: 2.0

CORE TECH se esfuerza constantemente por mejorar sus productos y por lo tanto, se reserva el derecho de cambiar diseños, materiales, especificaciones y precios sin previo aviso.



Perú

+51 (1) 255 5701
ventas@coretech.com.pe

México

+52 (662) 215 4317
ventas@coretech.com.mx

Colombia

+57 (4) 322 8782
ventas@coretech.com.co